

А.Ф. Павлов¹, Ф.А. Павлов²

¹Комитет по лесному хозяйству Вологодской области

²Архангельский государственный технический университет

Павлов Алексей Фридрихович родился в 1960 г., окончил в 1983 г. Архангельский лесотехнический институт, в 1997 г. Северо-Западную академию государственной службы, председатель комитета по лесному хозяйству Вологодской области. Имеет 4 печатные работы в области дорожного строительства.
Моб. тел.: 8-921-246-28-36



Павлов Фридрих Алексеевич родился в 1934 г., окончил в 1957 г. Архангельский лесотехнический институт, кандидат технических наук, старший научный сотрудник по специальности «Автомобильные дороги», профессор кафедры промышленного транспорта Архангельского государственного технического университета, член-корреспондент РАЕН, изобретатель СССР, заслуженный работник лесной промышленности РФ. Имеет около 100 печатных работ по проблемам создания эффективной лесотранспортной сети, ленточных дорожных покрытий.
E-mail: promtrans@agtu.ru



ЛЕСОВОЗНЫЕ УСЫ С ГЛУБОКИМ ДРЕНИРОВАНИЕМ ЗЕМЛЯНОГО ПОЛОТНА

Рассмотрен способ подготовки лесовозных усов методом глубокого дренирования грунтов земляного полотна. Определена оптимальная толщина песчано-гравийного покрытия уса в зависимости от толщины и типа осушенного слоя грунта.

Ключевые слова: лесовозный ус, осушение, покрытие, модуль упругости, прогиб, напряжение, предельное состояние.

Для проведения комплекса работ по воспроизводству, защите и охране лесов, а также интенсивного лесопользования лесные массивы должны быть обустроены достаточно густой сетью дорог. В Вологодской и Архангельской областях она должна составлять 10...12 км на 1000 га лесной площади [3].

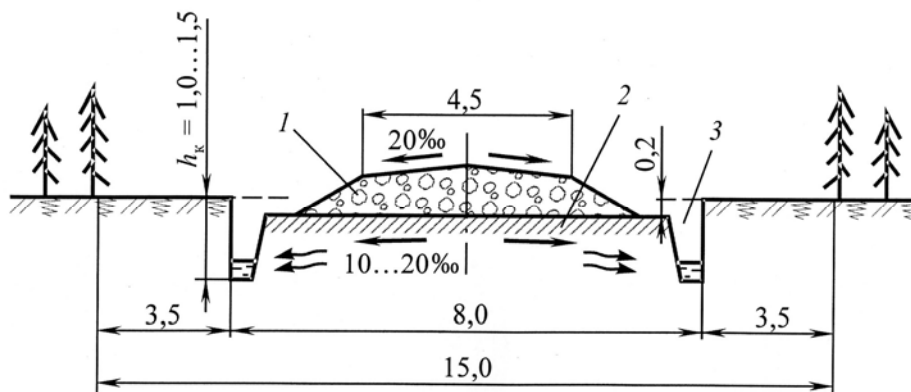


Рис. 1. Поперечный профиль лесовозного уса с песчано-гравийным покрытием:

1 – покрытие из песчано-гравийной смеси; 2 – спланированное грунтовое основание; 3 – боковые дренажные каналы

В настоящее время эта цель не достигается прежде всего из-за недостаточности песчано-гравийных материалов, а использование древесины для устройства покрытий существенно удорожает ее заготовку. Поэтому поиск новых эффективных конструкций покрытий для усов является исключительно важной задачей.

В условиях заболоченных территорий ее решить можно, если перед строительством путей производить предварительное более глубокое осушение грунтов. Частично такой метод уже использовали в 1980-х гг. в Литве [2], но он не нашел должного развития и распространения из-за отсутствия теоретических разработок.

Важным элементом поперечного профиля уса (рис. 1) являются боковые каналы, которые устраивают глубиной 1,0...1,5 м. Благодаря этому понижается уровень грунтовых вод под покрытием, осушается полотно, увеличивается его несущая способность. Чтобы грунтовое основание хорошо просохло, необходимо трассу и каналы подготовить заранее, за год до ввода уса в эксплуатацию. Таким образом, просохший грунт под покрытием можно рассматривать как слой земляного полотна с определенными физико-механическими свойствами, а всю конструкцию, включая покрытие, как трехслойную дорожную одежду.

Песчано-гравийный материал укладывают на грунтовое хорошо спланированное основание, что обуславливает хороший поверхностный сток. Чтобы определить толщину слоя песчано-гравийной смеси, необходимо сначала найти толщину осушенного слоя и задаться его прочностными свойствами. Поскольку каналы играют роль висячих открытых дрен, то можно использовать методику расчета дренажа и с ее помощью вычислить понижение уровня грунтовых вод.

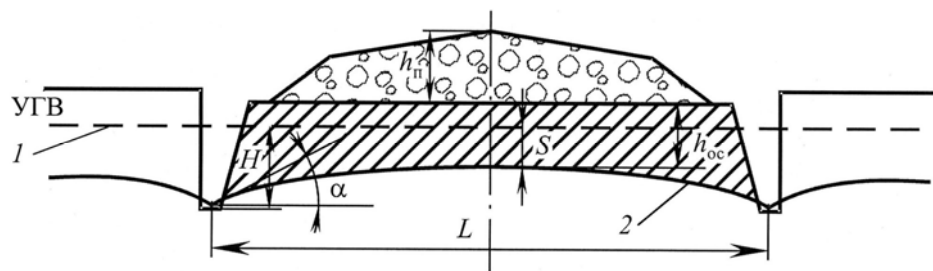


Рис. 2. Схема осушения грунта с помощью боковых канав-дрен (заштрихован слой осушенного грунта): 1 – уровень грунтовых вод; 2 – кривая депрессии

Известно, что каждая дрена осушает некоторое пространство (рис. 2), предельная ширина которого в сторону от оси дороги считается радиусом действия дренажа (R) и определяется по формуле

$$R = \frac{H}{\operatorname{tg} \alpha},$$

где H – глубина заложения дрен от уровня грунтовых вод или глубина открытой канавы от уровня грунтовых вод до ее дна, м;

α – средний уклон депрессии, зависящий от свойств грунта водонасыщенного пласта. Для очень крупного песка и гальки $\alpha = 0,003 \dots 0,005$; для песка $\alpha = 0,006 \dots 0,015$; для супеси $\alpha = 0,020 \dots 0,050$; для суглинка $\alpha = 0,090$.

Зная расстояние между осями канав L , можно вычислить понижение грунтовых вод S и соответственно толщину всего осушенного слоя h_{oc} :

$$S = H \left(1 - \sqrt{\frac{L}{2R}} \right).$$

Например, при $H = 1,0$ м, $\alpha \approx \operatorname{tg} \alpha = 0,03$, $L = 8$ м имеем: $R = 33,3$ м; $S = 0,65$ м.

Получаем трехслойную дорожную конструкцию (рис. 3), толщину верхнего слоя которой определяют в зависимости от толщины осушенного слоя.

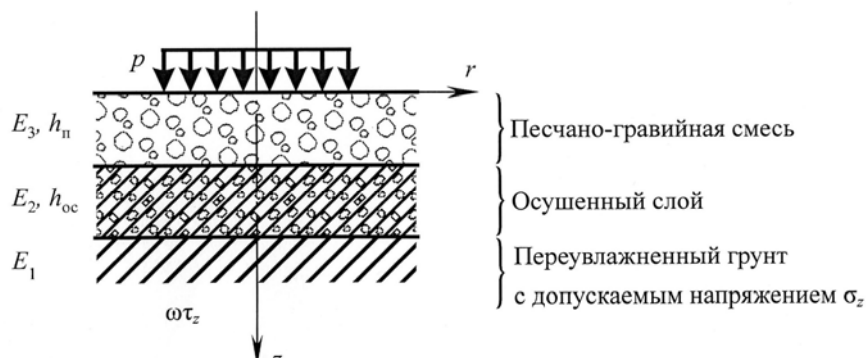


Рис. 3. Расчетная схема для определения толщины покрытия из песчано-гравийной смеси: P – нагрузка от колеса автомобиля, МПа; E_1, E_2, E_3 – модули упругости слоев, МПа; h_n – толщина покрытия, м; h_{oc} – толщина осушенного основания, м; z, r – оси координат

В конструкции со слоями смеси, асфальта или щебня, могут возникать значительные касательные напряжения, которые обычно приводят к деформациям сдвига. Поэтому прочность покрытия необходимо оценивать не только по нормальным сжимающим, но и по касательным напряжениям. При кратковременных нагрузках от разовых проходов подвижного состава для определения напряжений и осадок можно использовать зависимости теории упругости.

Для расчета на ПЭВМ нами использовано решение задачи по методу Р.М. Раппопорт и К.К. Туровой [3]. Выражения для компонентов напряжений и деформаций после соответствующих преобразований могут быть представлены в общем виде:

$$\sigma_{zi} = -p\beta \int_0^{\infty} F_1(\alpha, \eta, \mu, E) I_0(\alpha\beta) I_1(\alpha\rho) d\alpha ;$$

$$\tau_{rzi} = -p\beta \int_0^{\infty} F_2(\alpha, \eta, \mu, E) I_1(\alpha\rho) I_1(\alpha\beta) d\alpha ;$$

$$\omega_i = \frac{(1+\mu)p\beta H}{E} \int_0^{\infty} \frac{F_3(\alpha, \eta, \mu, E)}{\alpha} I_0(\alpha\rho) I_1(\alpha\beta) d\alpha .$$

Здесь обозначено:

σ_{zi} , τ_{rzi} , ω_i – соответственно сжимающие вертикальные, касательные напряжения, МПа, и осадки в i -м слое, м;

F_1, F_2, F_3 – функции, зависящие от упругих констант E (модуля упругости), μ (коэффициента Пуассона), расположения слоя в конструкции, в котором определяются напряжения или осадки, и параметра интегрирования α . Математические выражения для F_1, F_2, F_3 приводятся в специальной литературе [1];

$I_0(\alpha\rho)$, $I_0(\alpha\beta)$ – функции Бесселя соответственно нулевого и первого порядков, первого рода.

$$\beta = \frac{D}{2H}; \quad \eta = \frac{z}{H}; \quad \rho = \frac{r}{H},$$

D – диаметр отпечатка колеса, м;

r, z – координаты;

p – давление от колеса на поверхность покрытия, МПа;

H – общая толщина всех слоев, м.

Для расчета напряжений и осадок использована программа расчета на ПЭВМ, разработанная на кафедре промышленного транспорта АГТУ. Напряжения и осадки вычисляли по развернутым выражениям численным интегрированием. Функции F_1, F_2, F_3 находили из граничных условий на поверхности.

Прочность дорожной конструкции можно рассчитать по двум предельным состояниям: прогибу (осадке) покрытия и касательным напряжениям. Условие прочности конструкции по первому предельному состоянию обеспечивается, если

$$\omega_{\text{расч}} \leq l_{\text{пред}} .$$

Здесь $\omega_{\text{расч}}$ – осадка покрытия, вычисленная на границе с осушенным грунтом по формулам для компонентов напряжения, м;

$l_{\text{пред}}$ – максимально допустимая осадка, м,

$$l_{\text{пред}} = \frac{\pi p D}{2E_{\text{тр}}},$$

где p – давление от колеса автомобиля, МПа;

D – диаметр отпечатка расчетного наиболее нагруженного колеса

автомобиля, м;

$E_{тр}$ – требуемый модуль упругости, принимается по ОДН-18-46, МПа.

Второе предельное состояние покрытия предусматривает недопустимость смещения слоев на границе с наиболее слабым (водонасыщенным) слоем. В этом случае определяются предельно допустимые касательные напряжения ($\tau_{пред}$), при которых возможен сдвиг в грунте. Их определяют, используя закон Кулона:

$$\tau_{пред} = c + \sigma_z t \varphi,$$

где c – сцепление влажного грунта, принимается по ОДН-18-46 в зависимости от степени влажности, МПа;

σ_z – нормальные сжимающие напряжения в точке, где касательные напряжения на глубине слабого слоя максимальные, МПа;

φ – угол внутреннего трения в грунте, принимается по ОДН-18-46.

Толщина покрытия песчано-грунтовой смеси на переувлажненных грунтах средней плотности

Тип подстилающего грунта	Допускаемое напряжение подстилающего грунта на сжатие, МПа	Толщина осушенного слоя, м			
		0,3	0,4	0,5	0,6
Пылеватые пески средней плотности	0,10...0,25	0,40	0,35	0,30	0,20
Супеси с коэффициентом пористости 0,7 и более	0,20	0,50	0,40	0,35	0,30
Суглинки с коэффициентом пористости:					
0,7	0,10	0,50	0,40	0,35	0,30
1,0	0,20				

Примечание. Минимальные значения принимают для насыщенных водой песков.

Условие устойчивости конструкции по второму предельному состоянию будет иметь вид

$$\tau_{расч} \leq \tau_{пред},$$

где $\tau_{расч}$ – касательное напряжение, вычисленное по формулам для компонентов напряжения, МПа.

При возникновении затруднений в определении $l_{пред}$ можно ограничиться оценкой сжимающих напряжений, которые возникают на границе с переувлажненным грунтом.

Нами выполнены расчеты по двум предельным состояниям для наиболее часто встречающихся конструкций (см. таблицу).

Результаты расчетов хорошо совпадают с назначаемой толщиной покрытия на построенных усах в ОАО «Усть-Покшеньгский ЛПХ».

СПИСОК ЛИТЕРАТУРЫ

1. *Туроверов, К.К.* К вопросу исследования напряженного и деформируемого состояния упругого слоистого полупространства [Текст] / К.К. Туроверов // Науч. тр. / ЛТА. – 1962. – № 94. – С. 87–101.

2. *Шакунас, З.Ю.* Опыт строительства лесовозных дорог в Литовской ССР в сочетании с лесосушением [Текст] / З.Ю. Шакунас, В. И. Цемнолонкас // Материалы Всесоюз. науч. конф. 19-22 сент. 1972 г. – Минск, 1972. – С. 67–70.

3. *Шулев, А.С.* Организационно-экономические проблемы строительства лесовозных дорог и пути их решения [Текст] / А.С. Шулев, А.Ф. Павлов, А.А. Седов // Экономика Северо-Запада: проблемы и перспективы развития. – 2005. – № 1 (23). – С. 33–39.

Поступила 10.02.08

A.F. Pavlov¹, F.A. Pavlov²

¹Committee for Forestry of Vologda Region

²Arkhangelsk State Technical University

Wood Roads with Deep Drainage of Road Bed

The way of preparing wood roads by the method of deep drainage of road bed soil is analyzed. The optimal thickness of sand-and-gravel road covering is determined depending on thickness and type of dried soil layer.

Keywords: wood road, drainage, elasticity modulus, deflection, tension, limiting state.
