

УДК

**В.В. Павлов, А.Т. Гурьев, А.А. Блок**

Блок Андрей Андреевич родился в 1978 г., окончил в 2000 г. Архангельский государственный технический университет, ассистент кафедры информационных технологий Института информационных технологий АГТУ. Область научных интересов – моделирование технических систем.



## **МЕТОДИКА РАЗРАБОТКИ РАСПРЕДЕЛЕННЫХ МОДЕЛЕЙ ПАРАЛЛЕЛЬНЫХ ТЕХНОЛОГИЧЕСКИХ ПРОЦЕССОВ**

Разработана структура общей имитационной модели для исследования параллельных процессов. Построена концептуальная модель распределенной среды моделирования в терминах E-сетей. Внедрение предложенной методики позволит снизить требования к используемым вычислительным ресурсам.

*Ключевые слова:* сети Петри, E-сети, параллельные технологические процессы, имитационное моделирование, распределенные модели.

При возросшей сложности комплексов машин, используемых в лесозаготовительных процессах, и параллельном проведении технологических операций, в частности лесосечных работ, встает вопрос об оптимальной организации производственного процесса в условиях ограниченности технических, людских и сырьевых ресурсов. Для решения подобных задач необходима разработка соответствующей среды моделирования параллельных технологических процессов, имеющей средства интеллектуального поиска решения.

Целью работы – создать универсальную методику исследования параллельных технологических процессов.

Одним из аспектов, повышающих эффективность исследования параллельных технологических процессов, является предоставление возможности организации параллельной разработки их моделей. Наличие соответствующей методики позволит проводить децентрализованные имитационные эксперименты и повысить эффективность коллективного участия в разработке моделей параллельных технологических процессов.

Функционирование системы в целом (или ее некоторой части – подсистемы) порождает аранжированную во времени (или некоторым другим способом) совокупность реализаций событий (действий) и изменений условий. В общем случае система может порождать разные процессы, а множество всех процессов, порождаемых системой, полностью характеризуют динамику ее поведения. Базовыми понятиями, из которых строится процесс, служат два типа элементов: действие и изменение условия. Действие в процессе – это реализация события системы, порождающей процесс, изменение условия – это разовая реализация факта изменения некоторого условия в системе. Процесс представляет собой множество элементов процесса, со-

держашее хотя бы одно действие, хотя бы одно изменение условия и некоторую совокупность отношений, определенных на этом множестве элементов. Удобным инструментом изучения множества всех процессов, порождаемых системой, служат сети Петри.

Обобщением понятия процесса являются процессы с альтернативами. В их представлении могут содержаться альтернативные действия и изменения условий, которые взаимно исключают друг друга: например, если выполняется одно действие, то другое не реализуется, и наоборот, но обязательно происходит одно из этих действий.

Все отношения, связывающие элементы процесса, вводятся через базовое отношение предшествования элементов процесса, которое обозначают символом  $<$ .

Пусть  $x$  и  $y$  – элементы некоторого процесса. Запись  $x < y$  обозначает, что элемент  $x$  входит в процесс раньше, чем элемент  $y$ , т.е. действие или изменение условия  $x$  завершится до того, как начнется действие или изменение условия  $y$  (появление элемента  $y$  в этом процессе является следствием появления в нем элемента  $x$ ):

$$x < y \Leftrightarrow \exists \pi \in \Pi : (t_x < t_y) \wedge \forall \pi \in \Pi : (t_x < t_y \text{ or } t_y < t_x),$$

где  $\Pi$  – множество всех временных протоколов процесса;

$t_x$  – момент завершения реализации элемента  $x$ ;

$t_y$  – момент начала реализации элемента  $y$ ;

or – логическая операция “исключительное или”

$$(A \text{ or } B \Leftrightarrow (A \wedge \bar{B}) \vee (\bar{A} \wedge B)).$$

Отношение следствия **ii** между элементами безальтернативного процесса определяется следующим образом:

$$x \text{ii} y \Leftrightarrow (x < y \text{ or } y < x) \vee (x = y).$$

Если элементы  $x$  и  $y$  связаны отношением **ii** в процессе, то возможен только один из двух вариантов: либо  $x$  всегда реализуется в процессе раньше, чем  $y$ , либо  $y$  реализуется в процессе раньше, чем  $x$ . Отношение следствия задает возможность циклического повторения элементов процесса. В подавляющем большинстве производственных систем технологические операции циклически повторяются, не являются исключением и лесозаготовительные процессы.

Отношение параллелизма **co** для процессов без альтернатив определяется как

$$x \text{co} y \Leftrightarrow ((x < y) \wedge (y < x)) \vee (x = y).$$

Это отношение не накладывает никаких ограничений на порядок следования элементов и не устанавливает никаких причинно-следственных связей между ними.

Отношение конкуренции **con** определяется следующим образом:

$$x \text{con} y \Leftrightarrow (x < y \wedge y < x) \vee (x = y).$$

Это отношение, в отличие от отношения **li**, разрешает элементам  $x$  и  $y$  реализоваться в процессе в любом порядке, но не одновременно.

Для того, чтобы определить отношение альтернативы, введем в процесс специальный фиктивный элемент  $\Omega$ , который по определению реализуется позже всех других элементов. Тогда высказывание  $x < \Omega$  выполнимо для элемента  $x$ , реализовавшегося в процессе, и только для него. Запись  $\overline{x < \Omega}$  означает, что элемент  $x$  не реализовался в процессе.

Отношение альтернативы **al** определяется следующим образом:

$$xaly \Leftrightarrow (x < \Omega \Rightarrow \overline{y < \Omega}) \vee (x = y).$$

Если процесс содержит элементы  $x$  и  $y$ , находящиеся в отношении **al**, то реализация одного из этих элементов исключает возможность реализации другого.

Перечисленные выше определения отношений следования и параллелизма отнесены к элементам процессов без альтернативы, когда каждый элемент реализуется только один раз. Обобщим эти определения для процессов с альтернативами, в которых некоторые из альтернативных элементов могут не реализоваться:

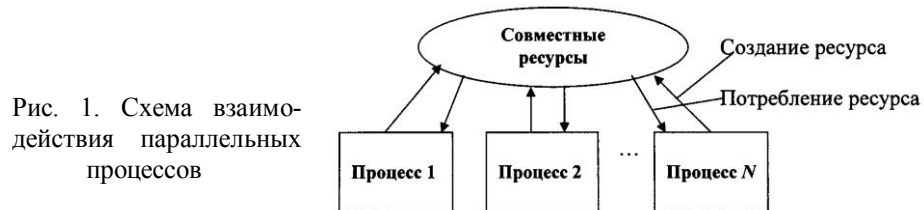
$$xliy \Leftrightarrow ((x < \Omega \wedge y < \Omega) \Rightarrow (x < y \text{ or } y < x)) \vee (x = y);$$

$$xcoy \Leftrightarrow ((x < \Omega \wedge y < \Omega) \Rightarrow \overline{(x < y \wedge y < x)}) \vee (x = y).$$

Обобщение состоит в том, что дополнительно выделены случаи, когда один из элементов  $x$  и  $y$  или оба элемента могут не реализовываться за счет того, что реализованы их альтернативы [3].

В общем случае лесозаготовительные процессы представляют собой параллельно-альтернативные процессы с конкуренцией, т.е. такие, в которых любая пара различных элементов связана одним из отношений **li**, **co**, **con** или **al**.

Отношение конкуренции предполагает наличие некоторой совокупности ресурсов, которые необходимы для реализации элементов процесса  $x$  и  $y$ , но состояние которых недостаточно для одновременной реализации  $x$  и  $y$  (например недостаточность объема некоторого ресурса). Назовем такие ресурсы совместно используемыми или разделяемыми. Например, сучкорезная машина может быть разделяемым ресурсом для нескольких бригад вальщиков леса. Отношение альтернативы в практическом смысле означает, что в зависимости от состояния некоторой совокупности ресурсов (назовем их альтернативными) может выполняться либо элемент  $x$ , либо  $y$ . Таким образом, параллельные технологические процессы взаимодействуют друг с другом посредством использования совместных ресурсов. Причем одним процессом эти ресурсы могут создаваться или пополняться, другим – использоваться. Один ресурс, в общем случае, может как создаваться, так и использоваться несколькими процессами (рис. 1).



Для целей распределенного моделирования необходимо выделить параллельные подпроцессы из процесса функционирования системы в целом. Алгоритм этой процедуры обусловлен, прежде всего, спецификой объекта исследования, но существуют некоторые общие принципы. При анализе структуры системы необходимо выделить ресурсы, которые определяют наличие отношений конкуренции и альтернативы между элементами процесса функционирования системы в целом. В зависимости от сложности иерархической структуры процесса функционирования системы может быть несколько уровней разложения на параллельные подпроцессы. В общем случае любая пара элементов из выделенных подпроцессов может быть связана одним из отношений **co** или **con**, а любая пара элементов выделенного процесса может быть связана одним из отношений **li**, **al**, **co** или **con**. Процесс разложения имеет смысл продолжать до того момента, когда он будет разбит на последовательно-альтернативные подпроцессы, в которых любая пара элементов связана одним из отношений **li** или **al**. Последней степенью разложения будут последовательные процессы, в которых элементы связаны только отношением **li**, но это вряд ли может быть целесообразно при распределенном моделировании, так как все основные расчеты сосредотачиваются в одном узле распределенной модели.

Таким образом, при распределенном моделировании выделяют  $n$  подмоделей соответственно числу выделенных параллельных процессов и общую имитационную модель, отражающую динамику движения разделяемых ресурсов.

Необходимо выделить множество разделяемых ресурсов  $R$ , т.е. ресурсов, совместно используемых параллельными процессами, и множество подмоделей  $M$ . В производственных системах зачастую существуют функции распределения создаваемых ресурсов между параллельными процессами. Таким образом, необходимо учитывать механизмы распределения производимых процессами ресурсов. Для этого определим подмножество распределяемых ресурсов  $R_D \subset R$ .

Кроме того, необходимо учитывать отношение альтернативы между элементами параллельных процессов. На основании состояния совокупности альтернативных ресурсов по заданному правилу для потребления некоторым процессом выбирают определенный ресурс, который назовем актуальным. Наличие отношения альтернативы между элементами процесса предопределяет существование нескольких альтернативных путей реализации процесса, а значит, и нескольких сценариев подмодели. Таким образом,

выделим подмножество актуальных ресурсов  $R_A \subset R$  и множество сценариев (вариантов) подмоделей  $V$ . Для каждой подмодели должна быть определена последовательность потребления и производства ресурсов соответствующим процессом, также должны быть известны временные соотношения между моментами захвата и освобождения ресурсов процессом, т.е. должно быть учтено отношение предшествования между элементами процессов. Следовательно необходимо введение признака упорядочения  $k \in K$  (где  $K$  – множество целых положительных чисел).

Предложена следующая общая имитационная модель (рис. 2):

множества  $R, R_A \subset R, R_D \subset R, V, M$ ;

оператор актуализации  $A(m, \vec{r}) = r_A$ , где  $m$  – подмодель ( $m \in M$ ),  $\vec{r}$  – совокупность альтернативных ресурсов;  $r_A$  – актуальный ресурс;

оператор распределения  $D(m, r_D) = \vec{r}$ , где  $m$  – подмодель ( $m \in M$ ),  $\vec{r}$  – вектор (совокупность) ресурсов, между которыми происходит распределение объема создаваемого ресурса  $r_D$ ;  $r_D$  – распределяемый ресурс;

множество тернарных отношений  $(r_A, v, k)$   $C_{V,k}: C_V \rightarrow K$ , где  $C_V: R_A \rightarrow V$  – функция потребления (определяет множество бинарных отношений  $(r_A, v)$ );  $v$  – сценарий ( $v \in V$ );

множество тернарных отношений  $(v, r_D, k)$   $P_{V,k}: P_V \rightarrow K$ , где  $P_V: R_D \rightarrow V$  – функция производства (определяет множество бинарных отношений  $(v, r_D)$ );

множество бинарных отношений  $(m, v)$   $S: M \rightarrow V$ .

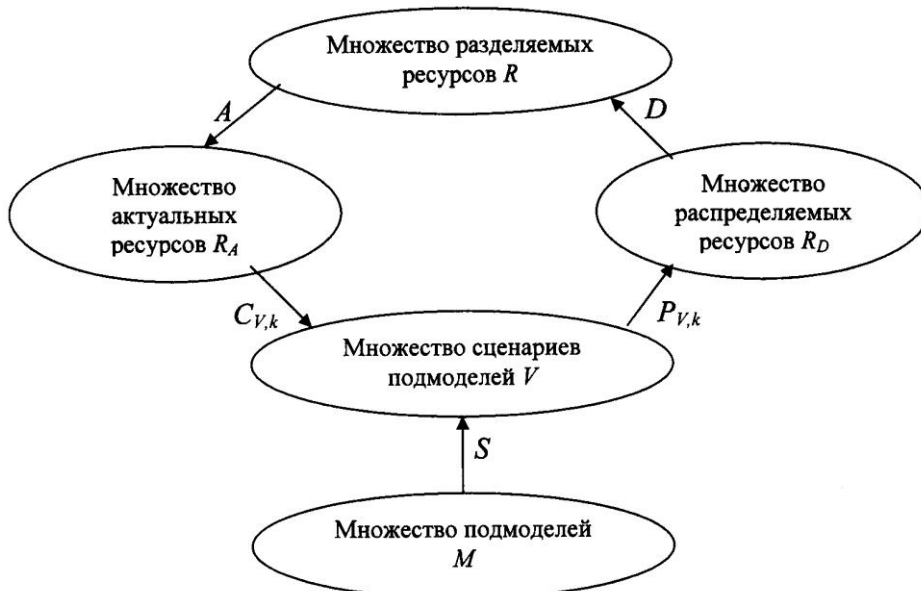


Рис. 2. Структура общей имитационной модели

В итоге получим следующие этапы имитационного эксперимента:

- 1) отдельные имитационные эксперименты над подмоделями с учетом альтернативных ресурсов и при допущении о неограниченности потребляемых ресурсов;
- 2) проведение общего имитационного эксперимента на основе полученных от отдельных имитационных экспериментов данных;
- 3) получение статистических данных о движении ресурсов и передача их подмоделям;
- 4) повторное проведение отдельных имитационных экспериментов с полученными данными о движении ресурсов.

Пункты 2 – 4 повторяются до достижения приемлемого уровня критерия оптимальности. Уровень точности зависит от точности функций распределения, передаваемых между подмоделями и общей моделью. Необходимо отметить, что единица модельного времени и интервалы моделирования должны быть одинаковыми для всех подмоделей и общей модели.

Для построения распределенной структуры модели необходимо предусмотреть процедуру построения модели, состоящей из подмоделей. Для этого необходимо предварительное разбиение общих целей исследования на подцели. Это должно быть сделано на этапе формализации. В качестве аппарата формализованного описания объекта исследования предложены сети Петри. Для отражения временных отношений между элементами процессов необходимо использование временные расширения сетей Петри. Для описания дискретно-непрерывных процессов, к которым относятся лесозаготовительные, наиболее подходят такие расширения сетей Петри, как оценочные или E-сети [1,2]. Затем каждая подмодель (подсеть Петри) должна быть преобразована в имитационную подмодель, на которой проводится эксперимент [4]. Далее результаты частных экспериментов передаются в общую имитационную модель. На основе проведения экспериментов на общей имитационной модели получают результаты, которые могут быть переданы на этап проведения повторных имитационных экспериментов на подмоделях или на этап окончательного анализа.

На рис. 3 приведена концептуальная модель распределенной среды моделирования в терминах E-сетей:

- $G_{E1}$  – генерация запроса на создание модели;
- $b_1$  – формулирование целей исследования;
- $b_2$  – создание общей модели (общей сети Петри);
- $b_4$  – разбиение на подмодели (подсети Петри);
- $b_{5.1} - b_{5.n}$  – разработка подмодели ( $n$  – число подмоделей);
- $b_{6.1} - b_{6.n}$  – преобразование формальной подмодели (в терминах сетей Петри) в имитационную;
- $b_{8.1} - b_{8.n}$  – подготовка и проведение отдельного имитационного эксперимента на подмодели;
- $b_{10.1} - b_{10.n}$  – обработка результатов отдельного имитационного эксперимента на подмодели;
- $b_{12.1} - b_{12.n}$  – подготовка объединения результатов имитационных экспериментов на подмоделях в общей имитационной модели;

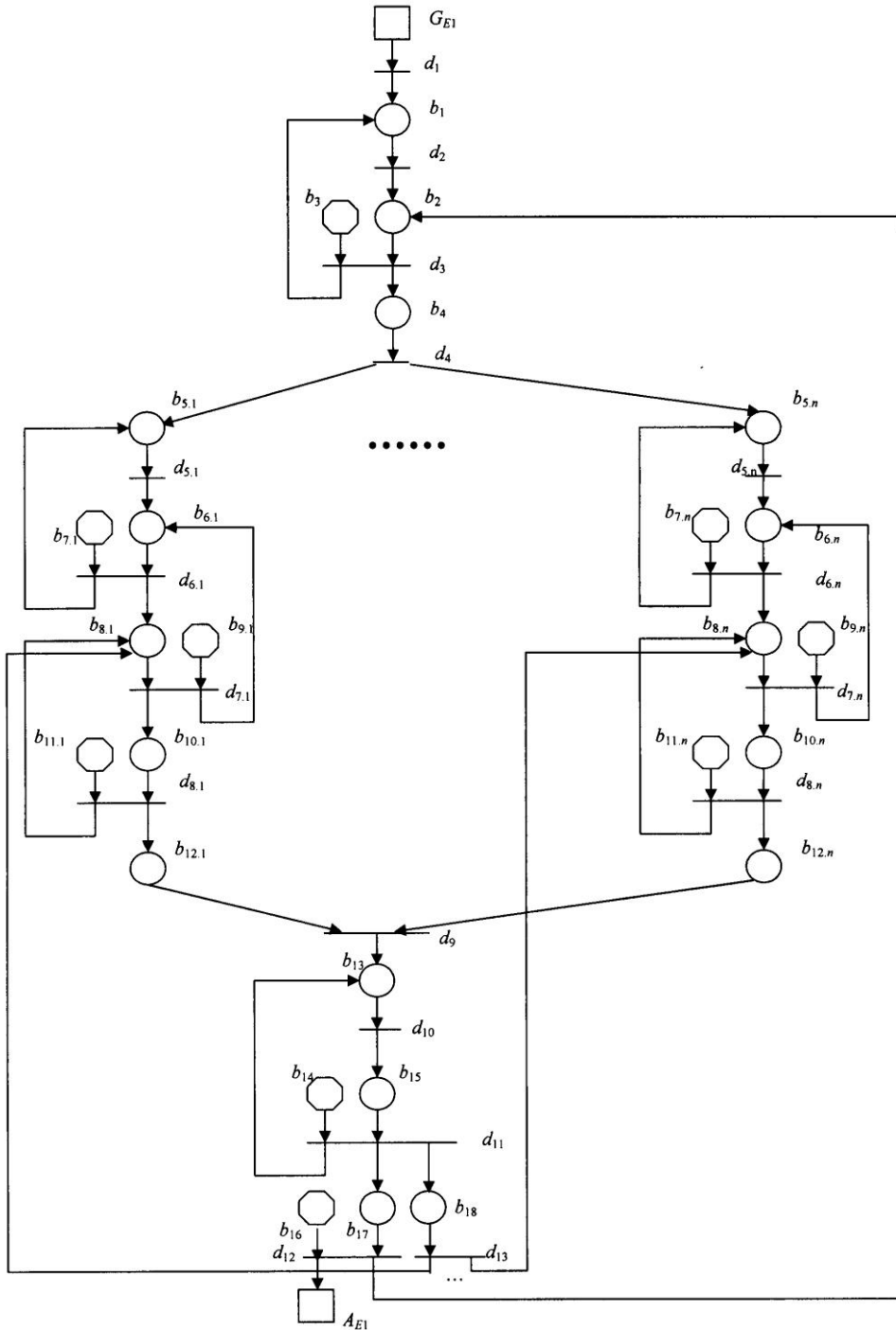


Рис. 3. Коцептуальная модель распределенной среды моделирования

- $b_{13}$  – подготовка и проведение имитационного эксперимента на общей модели;
- $b_{15}$  – обработка результатов имитационного эксперимента на общей имитационной модели;
- $b_{17}$  – анализ результатов моделирования в целом;
- $b_{18}$  – передача результатов имитационного эксперимента на общей модели подмоделям;
- $A_{E1}$  – окончание моделирования;
- $b_3, b_{7.1}-b_{7.n}, b_{9.1}-b_{9.n}, b_{11.1}-b_{11.n}$  – решающие позиции, определяющие переходить к следующему этапу моделирования или откатиться на предыдущий этап;
- $b_{14}$  – решающая позиция, определяющая направление дальнейшего исследования: проведение повторного общего имитационного эксперимента, передача данных на проведение повторных имитационных экспериментов на подмоделях или окончательный анализ результатов моделирования;
- $b_{16}$  – решающая позиция, определяющая по результатам моделирования завершать ли процесс исследования или необходимо вносить структурные изменения в целях улучшения характеристик моделируемой системы;
- $d_1, d_2, d_{5.1}-d_{5.n}, d_{10}$  – переходы типа  $T_E$ ;
- $d_4$  – переход типа  $F_E$ ;
- $d_9$  – переход типа  $J_E$ ;
- $d_3, d_{6.1}-d_{6.n}, d_{7.1}-d_{7.n}, d_{8.1}-d_{8.n}, d_{12}$  – переходы типа  $X_E$ ;
- $d_{11}$  – переход типа  $X_{E2}$ ;
- $d_{13}$  – переход типа  $F_{En}$ .

Необходимо отметить, что данная модель может быть сколь угодно вложенной. На рис. 3 отражены два уровня: общей модели и подмодели. Уровень подмодели аналогично может быть разбит также на подуровни. Таким образом может быть построена иерархическая структура моделирования.



*Выводы*

Разработана методика создания распределенных моделей параллельных технологических процессов с использованием теоретико-множественного аппарата и сетей Петри (Е-сетей), которые позволяют организовать коллективную работу при их проектировании и использовании.

## СПИСОК ЛИТЕРАТУРЫ

1. *Гурьев А.Т.* Имитационное моделирование процессов лесного комплекса: учеб. пособие для вузов / А.Т. Гурьев, А.А. Блок. – Архангельск: Изд-во АГТУ, 2004. – 172 с.
2. *Гурьев А.Т.* Основы моделирования комплексов лесосечных машин / А.Т.Гурьев, А.А. Блок // Лесн. журн. – 2004. – №3. – С.116–125. – (Изв. высш. учеб. заведений).
3. *Котов В.Е.* Сети Петри / В.Е. Котов. – М.: Наука, 1984.
4. *Советов Б.Я.* Моделирование систем / Б.Я. Советов, С.А. Яковлев – М.: Высш. шк., 1998. – 319 с.

МГТУ

АГТУ

Поступила 11.01.05

*V.V. Pavlov, A.T. Gurjev, A.A. Blok***Method of Distributed Models Development for Parallel Technological Processes**

The structure of common simulation model for parallel processes investigation is developed. Conceptual model of the distributed simulation medium in the terms of E-networks is built. Introduction of the proposed method results in reducing requirements for the used computational resources.

