



МЕХАНИЧЕСКАЯ ОБРАБОТКА ДРЕВЕСИНЫ И ДРЕВЕСИНОВЕДЕНИЕ

УДК 621.933.3

DOI: 10.17238/issn0536-1036.2019.1.128

ПРИМЕНЕНИЕ СОВРЕМЕННЫХ МЕТОДОВ КОНСТРУИРОВАНИЯ ПРИ СОВЕРШЕНСТВОВАНИИ ЛЕСОПИЛЬНЫХ СТАНКОВ

Г.Ф. Прокофьев, д-р техн. наук, проф.

М.Ю. Кабакова, канд. техн. наук, доц.

Т.В. Цветкова, ст. преподаватель

Северный (Арктический) федеральный университет им. М.В. Ломоносова,
наб. Северной Двины, д. 17, г. Архангельск, Россия, 163002;

e-mail: g.prokofjev@narfu.ru, m.kabakova@narfu.ru, t.tsvetkova@narfu.ru

Техника в современном мире должна соответствовать требованиям интенсификации производства: приемлемая для потребителя цена, высокое качество, минимальная себестоимость. Кроме этого, она должна обладать патентной чистотой. Качество техники характеризуется производительностью, энергозатратами, надежностью, эргономичностью, эстетичностью, экологичностью, безопасностью, ремонтпригодностью, возможностью утилизации, а также высокими экономическими показателями (экономическим эффектом, рентабельностью, сроком окупаемости). Себестоимость включает затраты на персонал, проведение прикладных научных исследований, патентный поиск и проверку патентной чистоты, на материалы, сырье и комплектующие, энергию, изготовление и сборку изделия, содержание помещений и эксплуатацию технологического оборудования, реализацию изделия. Патентная чистота – юридическое свойство объекта техники, заключается в том, что его можно использовать в данной стране без опасности нарушения действующих на ее территории патентов исключительного права, принадлежащих третьим лицам. Конструкторам современной техники при создании новых лесопильных станков, соответствующих перечисленным выше требованиям, следует применять и современные методы конструирования. В статье рассмотрены примеры использования этих методов при совершенствовании лесопильного оборудования.

Ключевые слова: инверсия, эмпатия, аналогия, компенсация, комбинирование, агрегирование, компаундирование, конструктивная преемственность.

При разработке и совершенствовании лесопильного оборудования целесообразно использование следующих современных методов.

Инверсия – получение новой конструкции путем изменения функций, форм и расположения ее частей. Возможны следующие варианты инверсии: ведущий элемент становится ведомым, охватывающий – охватываемым, неподвижный – подвижным (или наоборот); деформация растяжения заменяется

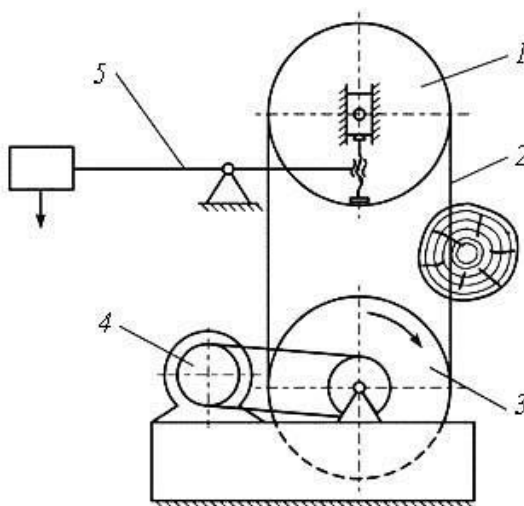
Для цитирования: Прокофьев Г.Ф., Кабакова М.Ю., Цветкова Т.В. Применение современных методов конструирования при совершенствовании лесопильных станков // Лесн. журн. 2019. № 1. С. 128–140. (Изв. высш. учеб. заведений). DOI: 10.17238/issn0536-1036.2019.1.128

на деформацию сжатия. Инверсия позволяет создавать новые оригинальные конструкции. Конструктор должен проанализировать исходный и инверсионный варианты и выбрать лучший из них.

Пример 1. В лесопилении широкое применение нашли ленточнопильные станки. Схема ленточнопильного станка традиционной конструкции с пильными шкивами приведена на рис. 1.

Рис. 1. Традиционная конструкция ленточнопильного станка с пильными шкивами: 1 – ведомый шкив; 2 – пила; 3 – ведущий шкив; 4 – электродвигатель; 5 – механизм натяжения пилы

Fig. 1. Traditional design of a bandsaw machine with saw pulleys: 1 – driven pulley; 2 – saw; 3 – leading pulley; 4 – electromotor; 5 – saw tensioner



Достоинства таких станков: малая ширина пропила, хорошее качество пиломатериалов по шероховатости их поверхностей, не требуют массивных фундаментов. Их недостатки: низкая точность пиления при высоких скоростях подачи, малая долговечность пил, большие габариты и металлоемкость.

Применяя метод инверсии, можно создать новый ленточнопильный станок, лишенный отмеченных недостатков. Проф. Г.Ф. Прокофьев предложил заменить вращающиеся пильные шкивы невращающимися криволинейными аэростатическими направляющими (а. с. № 408773) [1]. Конструкция такого станка показана на рис. 2.

Инверсия позволяет создать ленточнопильный станок, обеспечивающий высокую точность пиления, повышенную долговечность пил, снижение габаритных размеров и металлоемкости. Подробнее описание ленточнопильных станков такого типа приведено в работе [15].

Пример 2. Лесопильные рамы широко применяются в лесопилении благодаря их универсальности, проходному методу пиления блоком пил, низким требованиям к качеству сырья. Режущий инструмент лесопильных рам прост в изготовлении, подготовке и использовании. Недостатком лесопильных рам является большая свободная длина пил l (рис. 3, *a*), равная расстоянию между межпильными прокладками:

$$l = h_{\max} + H,$$

где h_{\max} – максимальная высота пропила, мм; H – ход пильной рамки, мм.

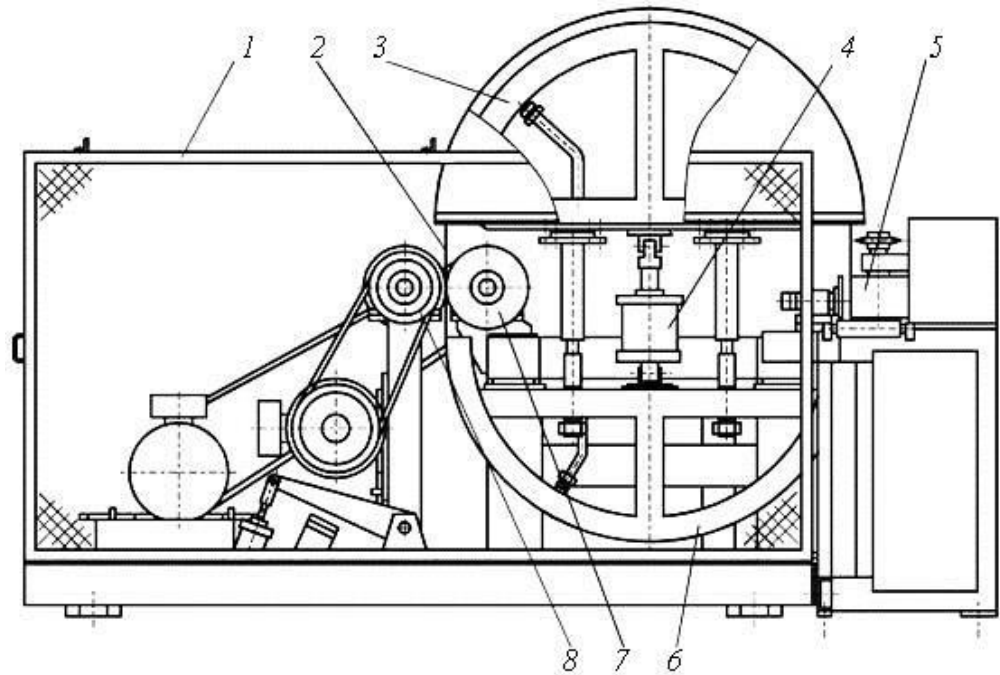


Рис. 2. Конструкция ленточнопильного станка с невращающимися криволинейными аэроэстатическими направляющими: 1 – ограждение; 2 – пила; 3, 6 – верхняя и нижняя криволинейные аэроэстатические направляющие; 4 – механизм натяжения; 5 – механизм подачи; 7, 8 – приводные фрикционные колеса

Fig. 2. Design of a bandsaw machine with irrotational cam aerostatic guides: 1 – fencing; 2 – saw; 3, 6 – upper and lower cam aerostatic guides; 4 – tensioner; 5 – feeder; 7, 8 – driving friction wheels

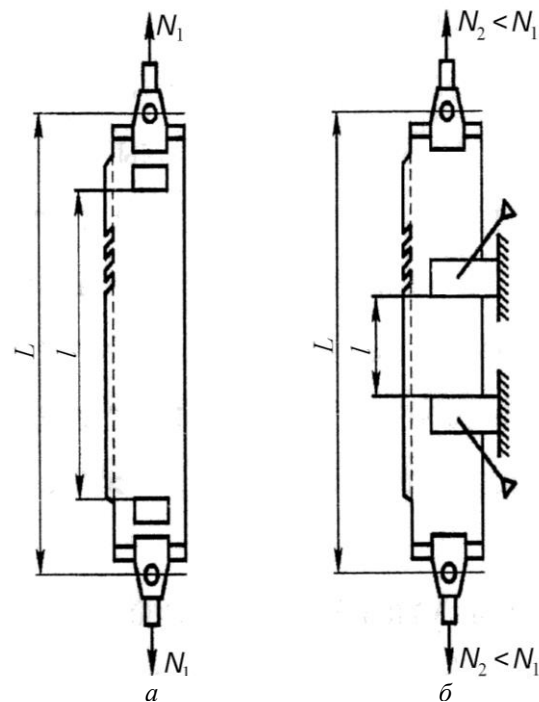


Рис. 3. Принципиальные схемы узла резания лесопильной рамы: а – традиционная конструкция; б – модернизированная конструкция

Fig. 3. Circuit diagrams of a frame saw machine cutting unit: a – traditional design; б – upgraded design

При $h_{\max} = 300$ мм и $H = 600$ мм имеем $l = 900$ мм. При такой свободной длине для обеспечения требуемой точности пиления приходится натягивать пилы с большой силой, что снижает прочность их и элементов пильной рамки, или увеличивать толщину пил, что повышает энергозатраты и снижает объемный выход пиломатериалов.

Применим метод инверсии (рис. 3, б): вместо межпильных прокладок, совершающих возвратно-поступательное движение с пильной рамкой, установим над распиливаемым материалом и под ним неподвижные направляющие для пил, рабочие поверхности которых выполнены в виде аэростатических опор. При этом свободная длина пил уменьшится на величину хода пильной рамки ($l = h_{\max}$), в нашем примере – в 3 раза. Это позволит повысить жесткость пил и точность пиления. Конструкция модернизированного узла резания приведена в работе [13].

Эмпатия – отождествление разработчика с конструкцией или процессом, попытка увидеть изнутри то, что можно изменить.

Пример. При пилении древесины на лесопильной раме с непрерывной подачей зубья пилы, установленной с уклоном, равным половине подачи за один оборот коленчатого вала, в конце холостого или в начале рабочего хода касаются дна пропила. Увеличение уклона пил приведет к возрастанию отхода зубьев от дна пропила, и с началом рабочего хода будет наблюдаться потеря хода, что нежелательно. При рабочем ходе скорость движения пил переменная, и зубья в древесине движутся по кривой (косинусоиде). Максимальная подача на зуб будет в начале и в конце рабочего хода пил. В начале холостого хода наблюдаются вдавливание зубьев в древесину и их скобление о дно пропила. Такая кинематика лесопильной рамы снижает качество пиломатериалов и приводит к возникновению больших пиковых сил резания, уменьшающих надежность работы элементов узла резания.

Необходимо изменить кинематику лесопильной рамы путем согласования скоростей резания и подачи (а. с. № 676444) [2, 13]. На рис. 4 приведена схема лесопильной рамы с измененной конструкцией узла резания. Зубья пил у такой рамы движутся по эллиптической траектории, что

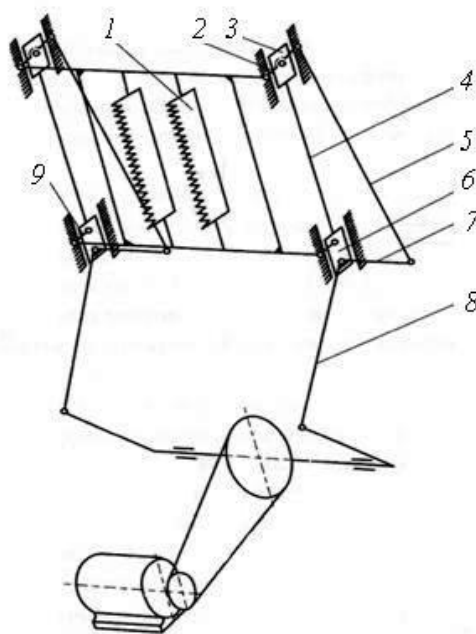


Рис. 4. Лесопильная рама с механизмом согласования скоростей резания и подачи: 1 – пила; 2, 7, 9 – рычаги; 3, 6 – ползуны; 4 – стойка; 5 – шатун кривошипно-коромыслового механизма; 8 – шатун кривошипно-ползунного механизма

Fig. 4. Frame saw machine with mechanism for matching of cutting and feed speeds: 1 – saw; 2, 7, 9 – levers; 3, 6 – slider blocks; 4 – leg; 5 – crank rod of crank-balance mechanism; 8 – crank rod of slider-crank mechanism

позволяет устранить основные недостатки, присущие лесопильным рамам традиционной конструкции.

Аналогия – использование технических решений из других отраслей промышленности и областей техники при создании новых конструкций для рассматриваемого промышленного объекта. Конструктивные решения могут быть заимствованы также из живой природы.

В теории механизмов и машин [8] рассматривается работа кулисных механизмов. Если расстояние e между осями кривошипа и кулисы выполнить меньше радиуса кривошипа r ($\lambda = e/r < 1$), то получим кривошипно-кулисный механизм с вращающейся кулисой. Передаточное отношение такого механизма

$$i = \frac{1 + \lambda \cos \varphi}{1 + 2\lambda \cos \varphi + \lambda^2},$$

где φ – угол поворота кривошипа кулисы.

Пример. Такой механизм может быть использован для согласования скоростей резания и подачи лесопильной рамы путем изменения механизма подачи (а. с. № 697318) [3]. Схема лесопильной рамы с кривошипно-кулисным механизмом согласования скоростей резания и подачи приведена на рис. 5.

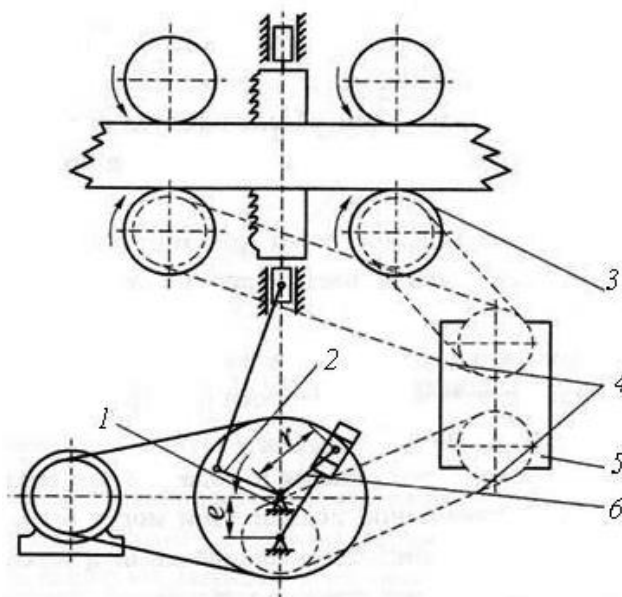


Рис. 5. Схема лесопильной рамы с кривошипно-кулисным механизмом согласования скоростей резания и подачи: 1 – кулиса; 2, 6 – кривошипы кривошипно-кулисного механизма и коленчатого вала лесопильной рамы; 3 – подающие вальцы; 4 – цепные передачи; 5 – вариатор

Fig. 5. Scheme of a frame saw machine with a crank-rocker mechanism for matching cutting and feed speeds: 1 – rocker; 2, 6 – cranks of crank-rocker mechanism and crankshaft of the frame saw machine; 3 – feed rollers; 4 – chain gears; 5 – variator

Испытания предложенного механизма на экспериментальной установке дали положительные результаты [15]. Выполненные теоретические исследования [14] позволили сделать следующие выводы:

1) уменьшаются максимальная подача на зуб при рабочем ходе пил и глубина вдавливания зубьев (скобления) в распиливаемый материал при холостом ходе соответственно на 20 и 22 %;

2) уклон пил Y должен соответствовать параметру кривошипно-кулисного механизма: при $\lambda_k = 0; 0,3; 0,4; 0,5$ имеем $Y = 0,500\Delta; 0,407\Delta; 0,379\Delta; 0,352\Delta$ (Δ – подача распиливаемого материала за один оборот коленчатого вала, мм);

3) снижаются пиковые силы резания и увеличивается подача распиливаемого материала на 15...20 %.

Компенсация – уравнивание отрицательных факторов действиями противоположного знака.

Пример. При работе кривошипно-ползунного механизма лесопильных рам возникают большие силы инерции, вызванные возвратно-поступательным движением пильной рамки с поставом пил. Эти силы отрицательно влияют как на саму лесопильную раму, так и на окружающие механизмы, связанные с ее работой. Поэтому уравниванию сил инерции лесопильных рам должно уделяться большое внимание.

На рис. 6, *а* приведена схема кривошипно-шатунного механизма без уравнивания сил инерции, поэтому они передаются на станину и фундамент.

Вертикальные силы инерции можно полностью уравновесить за счет противовеса (рис. 6, *б*), но при этом возникают большие силы инерции от противовеса при нахождении кривошипа в горизонтальном положении. Поэтому идут на компромисс – вертикальные силы инерции уравниваются частично.

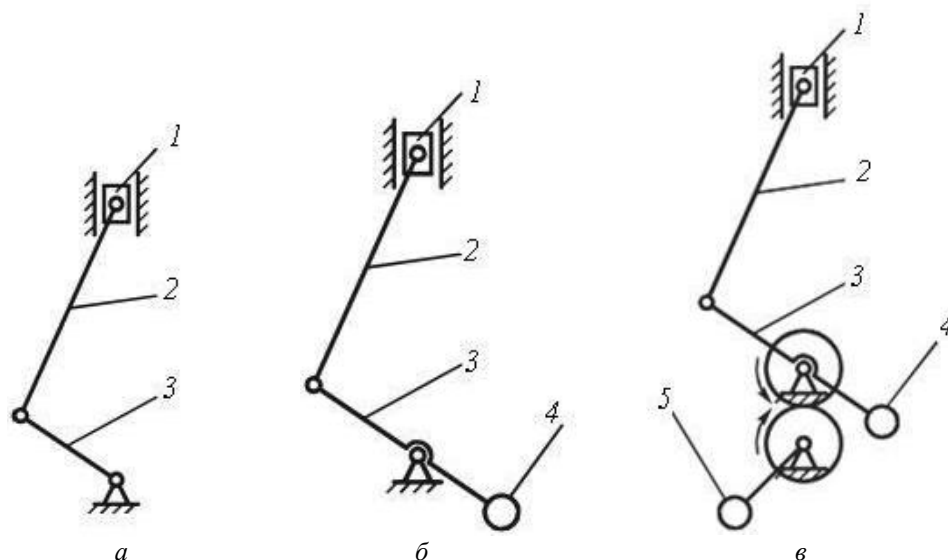


Рис. 6. Схемы кривошипно-ползунных механизмов: *а* – без уравнивания; *б* – частичное уравнивание; *в* – полное уравнивание; 1 – ползун; 2 – шатун; 3 – кривошип; 4 – противовес; 5 – дополнительный противовес

Fig. 6. Schemes of slider-crank mechanisms: *a* – without balancing; *б* – partial balancing; *в* – full balancing; 1 – slider block; 2 – crank rod; 3 – crank; 4 – balance weight; 5 – additional balance weight

Для полного уравнивания сил инерции кривошипно-ползунного механизма изобретатель Ланчестер предложил ввести в механизм дополнительный противовес, вращающийся в противоположную сторону с основным (пат. США № 1163832, 1915 г.). Принципиальная схема такого механизма приведена на рис. 6, в.

Вопросам виброактивности лесопильных рам и уравниванию сил инерции посвящено значительное количество работ [5, 7, 9, 11, 16–19], в большинстве из которых при уравнивании сил инерции лесопильных рам используется метод Ланчестера.

Комбинирование – использование в новом изделии сочетания различных конструкций, процессов.

Пример. Известен ленточнопильный станок с пилой, движущейся по криволинейным аэростатическим направляющим [15]. Принципиальная схема его приведена на рис. 7, а.

Существует конструкция линейного электродвигателя [6]. При комбинировании ленточнопильного станка с криволинейными аэростатическими направляющими и линейного электродвигателя получен новый ленточнопильный станок, принципиальная схема которого показана на рис. 7, б (а. с. № 8188662) [4].

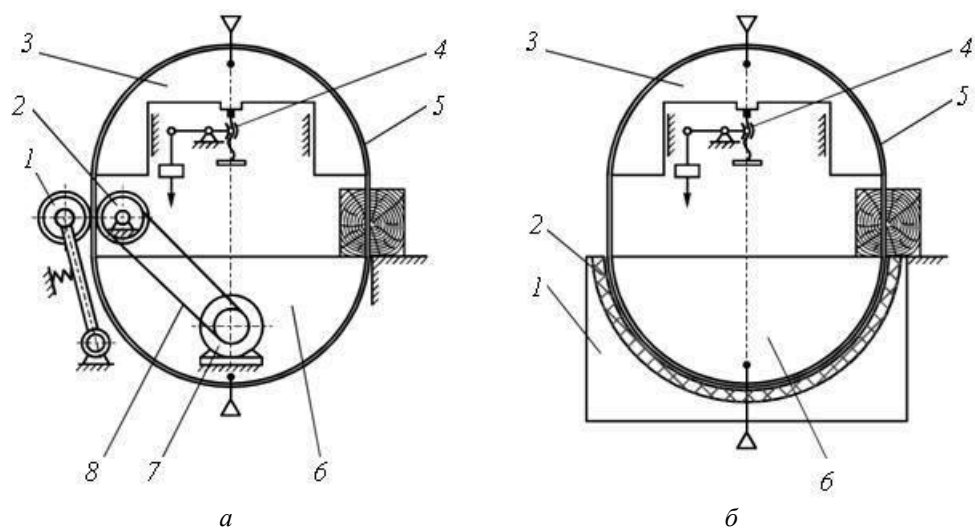


Рис. 7. Схемы узла резания ленточнопильного станка с криволинейными аэростатическими направляющими: а – привод пилы с помощью фрикционных колес: 1 – прижимное фрикционное колесо; 2 – приводное фрикционное колесо; 3, 6 – верхняя и нижняя направляющие; 4 – механизм натяжения; 5 – пила; 7 – электродвигатель; 8 – ременная передача; б – привод с помощью линейного электродвигателя: 1 – корпус статора; 2 – обмотка двигателя; 3, 6 – верхняя и нижняя направляющие; 4 – механизм натяжения; 5 – пила

Fig. 7. Schemes of a cutting unit of a band saw machine with cam aerostatic guides: а – drive the saw using friction wheels: 1 – clamping friction wheel; 2 – driving friction wheel; 3, 6 – upper and lower guides; 4 – tensioner; 5 – saw; 7 – electromotor; 8 – belt gear; б – drive the saw using a linear electromotor: 1 – stator shell; 2 – motor winding; 3, 6 – upper and lower guides; 4 – tensioner; 5 – saw

Бегущее магнитное поле статора, обмотка которого огибает нижнюю криволинейную аэростатическую направляющую, приводит в движение ленточную пилу, выполняющую функцию ротора электродвигателя. Так как магнитное поле статора одновременно огибает пилу от криволинейной направляющей, то имеем аэростатическую опору. Получается малогабаритный станок оригинальной конструкции лишь с одной подвижной деталью – ленточной пилой.

Агрегатирование – метод конструирования изделий на основании применения унифицированных и стандартных составных частей (модулей) путем изменения характера их соединений и пространственного сочетания применительно к заданным условиям. Агрегатирование сокращает трудоемкость проектирования и изготовления изделий, упрощает их эксплуатацию и ремонт [12].

При создании новых лесопильных линий необходимо использовать следующие модули: механизмы подачи, узлы резания (круглопильные, ленточнопильные, с полосовыми пилами, фрезерные), механизмы позиционирования узлов резания, сканирования пиловочного сырья для разработки оптимальных планов распиловки и режимов пиления, средств автоматизации для управления технологическим процессом.

Компактирование – метод создания нового изделия путем соединения двух или более одинаковых конструкций в целях увеличения мощности или производительности. Эти конструкции могут быть установлены параллельно как независимые или связаны между собой различными устройствами (синхронизирующими, транспортными и т. п.).

Пример. При использовании однопильного ленточнопильного станка для распиловки бревен на двухконтные брусья почти 2/3 времени расходуется на вспомогательные операции (установка бревна на тележку, остановка после первого пропила, смещение, возврат, кантовка).

Применение сдвоенного ленточнопильного станка позволяет производить пиление на проход и сразу получать двухконтный брус (пат. 2305625) [10], что увеличивает производительность до 6 раз (рис. 8).

Работает многопильный ленточнопильный станок данной конструкции следующим образом. С помощью программных средств в зависимости от размерно-качественных характеристик пиловочного сырья автоматически выбирается план его раскроя. Согласно ему подается команда на позиционеры для перемещения ленточнопильных модулей на расстояния, соответствующие плану раскроя. Одновременно с началом перемещения модулей включается подача к ползунам сжатого воздуха, образующего аэростатические опоры, что снижает трение ползунов о направляющие. При окончании перемещения модулей на заданные расстояния подача сжатого воздуха прекращается, одновременно включаются электромагниты. Такая конструкция многопильного станка обеспечивает высокую производительность, быстрое позиционирование модулей и жесткость их фиксации в процессе пиления.

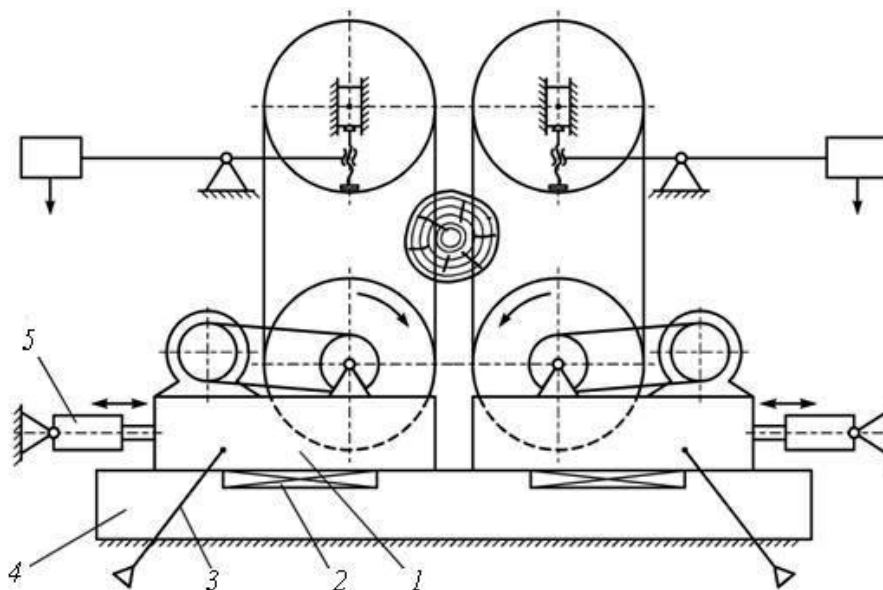


Рис. 8. Схема распиловки бревна с получением двухкантного бруса на сдвоенном ленточнопильном станке гибких автоматизированных лесопильных линий: 1 – подвижная станина однопильного модуля; 2 – электромагнит для жесткой фиксации модуля; 3 – воздухопровод; 4 – неподвижная станина сдвоенного станка; 5 – позиционер

Fig. 8. Scheme of log sawing for obtaining two-edged cant on a dual bandsaw machine of flexible wood-saw transfer lines: 1 – chassis frame of a single-blade unit; 2 – electromagnet for rigid fixation of the unit; 3 – air duct; 4 – fixed frame of a double edger; 5 – positioner

Конструктивная преемственность – это поэтапное совершенствование устройства изделия путем улучшения отдельных его деталей и узлов или введения дополнительных новых элементов.

Пример. На рис. 9 приведены варианты совершенствования узла резания ленточнопильного станка.

Пилы ленточнопильных станков, не имеющие направляющих (рис. 9, а), обладают недостаточной жесткостью и устойчивостью и не позволяют производить пиломатериалы с требуемой точностью. Такие станки не нашли применения в промышленности. Щелевые направляющие (рис. 9, б) широко используются в ленточнопильных станках благодаря простоте конструкции и низким требованиям к материалам, из которых они изготавливаются. Однако эти направляющие не оказывают влияния на устойчивость пилы и лишь частично повышают ее жесткость. Преимущественно они служат ограничителями предельных отклонений пилы во время работы.

Более эффективны односторонние отжимные направляющие (рис. 9, в). Они делают свободную длину пилы меньше в плоскости ее наименьшей жесткости, за счет этого повышаются ее жесткость и устойчивость, а также точность движения в зоне резания. Отжимные направляющие выполняются из дорогих тепло-износостойких материалов.

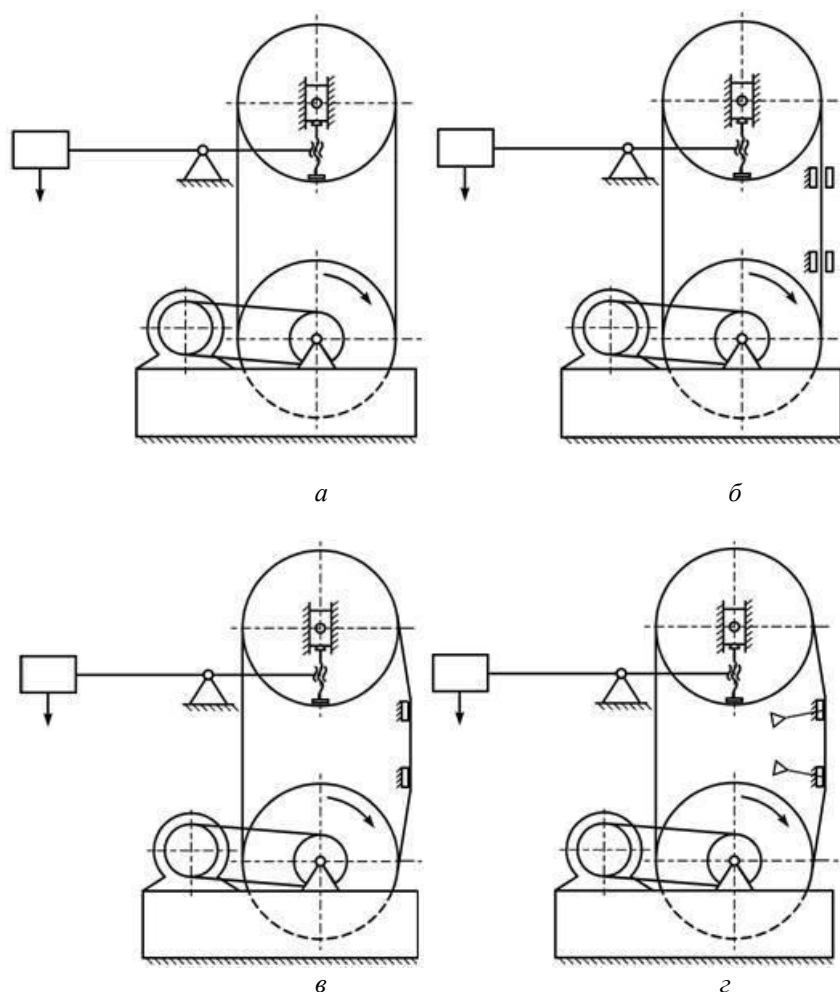


Рис. 9. Схемы совершенствования узла резания ленточнопильного станка: *а* – отсутствие направляющих у пилы; *б* – щелевые направляющие; *в* – отжимные контактные направляющие; *г* – отжимные направляющие, рабочие поверхности которых выполнены в виде аэроэстатических опор

Fig. 9. Development design of a bandsaw machine cutting unit: *a* – no saw guides; *б* – slotted guides; *в* – squeezing contact guides; *г* – squeezing guides, which working surfaces are designed as aerostatic supports

Существенно снизить трение полотна пилы о направляющие можно при использовании газовой смазки (рис. 9, *г*), т. е. когда рабочие поверхности отжимных направляющих выполняются в виде аэроэстатических опор. Достоинства таких направляющих: охлаждение пилы истекающим воздухом; максимальное снижение трения пилы о направляющие; отсутствие их износа; изготавливаются из недорогих тепло- и износостойких материалов.

Целесообразность применения отжимных аэроэстатических направляющих при модернизации ленточнопильных станков показана в работе [13].

Выводы

1. Основная задача, стоящая перед лесопильной отраслью страны, – интенсификация производства.

2. В процессе совершенствования лесопильных станков, создания новых станков на базе высоких технологий необходимо применять современные методы конструирования.

3. Приведены наглядные примеры использования современных методов конструирования при разработке технических решений, не имеющих аналогов за рубежом и направленных на совершенствование лесопильного оборудования.

СПИСОК ЛИТЕРАТУРЫ

1. А. с. 408773 СССР, МКИ В 27 В 13/10. Ленточнопильный станок / Прокофьев Г.Ф. № 1802797/29-33; заявл. 29.06.72; опубл. 30.11.73, Бюл. № 48.
2. А. с. 676444 СССР, МКИ² В 27 В 3/00. Лесопильная рама / Прокофьев Г.Ф. № 2172643/29-1; заявл. 15.09.75; опубл. 30.07.79, Бюл. № 28.
3. А. с. 697318 СССР, МКИ² В 27 В 3/16, В 27 В 3/100. Механизм непрерывно-переменной подачи лесопильной рамы / Прокофьев Г.Ф. № 2610746/29-12; заявл. 04.05.78; опубл. 15.11.79, Бюл. № 42.
4. А. с. 818862 СССР, МКИ В 27 В 15/10. Ленточнопильный станок / Прокофьев Г.Ф. № 261072/29-15; заявл. 04.05.78; опубл. 07.04.81; Бюл. № 13.
5. Балагуров Н.Н. Уравновешивание возмущающих сил лесопильных рам // Механ. обработка древесины. 1971. № 9. С. 12–13.
6. Веселовский О.Н., Коняев А.Ю., Саранулов Ф.Н. Линейные асинхронные двигатели. М.: Энергоатомиздат, 1991. 256 с.
7. Дерягин Р.В. Уравновешивание кривошипно-ползунного механизма лесопильной рамы // Современные методы и средства уравновешивания машин и приборов: тез. докл. всесоюз. науч.-техн. конф. М., 1979. С. 78–79.
8. Кожевников С.Н. Теория механизмов и машин: учеб. пособие для вузов. 3-е изд. М.: Машиностроение, 1969. 583 с.
9. Малахов И.К. Расчет, конструирование, производство и эксплуатация лесопильных рам. М.: Лесн. пром-сть, 1965. 436 с.
10. Пат. 2305625 Российская Федерация, МПК В 2 В 13/00. Многопильный ленточнопильный станок гибких автоматизированных линий / Прокофьев Г.Ф., Иванкин И.И. № 2005139675/03; заявл. 19.12.2005; опубл. 10.09.2007, Бюл. № 25.
11. Пат. № 2117306 (ФРГ), МКИ В 27 В 3/12. Приспособление для уравновешивания поступательно движущихся масс лесопильной рамы / Эстерер М. № P2117306.8.15; заявл. 08.04.71; опубл. 02.03.78.
12. Политехнический словарь / гл. ред. А.Ю. Ишлинский. 2-е изд., перераб. и доп. М.: Сов. энцикл., 1980. 656 с.
13. Прокофьев Г.Ф. Интенсификация пиления древесины рамными и ленточными пилами. М.: Лесн. пром-сть, 1990. 240 с.
14. Прокофьев Г.Ф., Варфоломеев Ю.А. Применение кривошипно-кулисного механизма в качестве механизма согласования скоростей резания и подачи лесопильной рамы // Лесн. журн. 1990. № 3. С. 73–77. (Изв. высш. учеб. заведений).
15. Прокофьев Г.Ф., Иванкин И.И. Повышение эффективности пиления древесины на лесопильных рамах и ленточнопильных станках: моногр. / под ред. Г.Ф. Прокофьева. Архангельск: Изд-во АГТУ, 2009. 380 с.
16. Филькевич В.Я. Уравновешивание масс лесопильных рам. М.; Л.: Гослесбумиздат, 1961. 116 с.
17. Якунин Н.К., Марнаутов Г.Е. Уравновешивание сил инерции в лесопильных рамах // Деревообаб. пром-сть. 1978. № 4. С. 10–12.
18. Holzweissig F., Meltzer G. Meßtechnik der Maschinendynamik. Leipzig: Fachbuchverlag, 1978. 418 S. (In German)
19. Kuhnert E., Hunger P. Schwingungsstillung an Gattersägemaschinen // Holzindustrie. 1976. В. 2. S. 58–60.

Поступила 18.01.18

UDC 621.933.3

DOI: 10.17238/issn0536-1036.2019.1.128

The Use of Modern Design Methods in Saw Machine Development

G.F. Prokof'ev, Doctor of Engineering Sciences, Professor

M.Yu. Kabakova, Candidate of Engineering Sciences, Associate Professor

T.V. Tsvetkova, Senior Lecturer

Northern (Arctic) Federal University named after M.V. Lomonosov, Naberezhnaya Severnoy Dviny, 17, Arkhangelsk, 163002, Russian Federation;

e-mail: g.prokofjev@narfu.ru, m.kabakova@narfu.ru, t.tsvetkova@narfu.ru

Modern equipment must comply with the production intensification requirements: price acceptable to consumer, high quality and low prime cost. Patent clearance factor is also important. Quality of equipment can be described by its efficiency, economic performance (economical effect, cost effectiveness, payoff period), power consumption, reliability, ergonomics, aesthetic qualities, environmental compliance, exploitation safety, maintainability and possibility of recycling. Prime cost includes personnel costs, carrying out applied researches, testing of patent clearance and patent search, raw materials and supplements, energy, manufacturing and assembling, maintenance and operation of technological equipment, product sales. Patent clearance is a legal property of a technological item. This means its ability to be freely used in the country without infringement of patents. Saw machine designers should use modern design methods to meet the requirements mentioned above. The article describes the examples of using these methods for development the sawmill equipment.

Keywords: inversion, empathy, analogy, balancing, combination, building block approach, compounding, succession in designing.

REFERENCES

1. Prokof'ev G.F. *Lentochnopil'nyy stanok* [Bandsaw Machine]. Authorship Certificate USSR, no. 1802797/29-33. 1973.
2. Prokof'ev G.F. *Lesopil'naya rama* [Frame Saw Machine]. Authorship Certificate USSR, no. 2172643/29-1. 1979.
3. Prokof'ev G.F. *Mekhanizm nepreryvno-peremennoy podachi lesopil'noy ramy* [The Mechanism of Continuous-Intermittent Feed of the Frame Saw Machine]. Authorship Certificate USSR, no. 2610746/29-12. 1979.
4. Prokof'ev G.F. *Lentochnopil'nyy stanok* [Bandsaw Machine]. Authorship Certificate USSR, no. 261072/29-15. 1981.
5. Balagurov N.N. Uravnoveshvaniye vozmushchayushchikh sil lesopil'nykh ram [Balancing the Exiting Forces of a Frame Saw Machine]. *Mekhanicheskaya obrabotka drevesiny*, 1971, no. 9, pp. 12–13.
6. Veselovskiy O.N., Konyayev A.Yu., Sarapulov F.N. *Lineynyye asinkhronnyye dvigateli* [Linear Induction Motors]. Moscow, Energoatomizdat Publ., 1991. 256 p. (In Russ.)
7. Deryagin R.V. Uravnoveshvaniye krivoshipno-polzunnogo mekhanizma lesopil'noy ramy [Balancing the Slider-Crank Mechanism of a Frame Saw Machine]. *Sovremennyye metody i sredstva uravnoveshivaniya mashin i priborov: tez. dokl. vsoyuz.*

For citation: Prokof'ev G.F., Kabakova M.Yu., Tsvetkova T.V. The Use of Modern Design Methods in Saw Machine Development. *Lesnoy Zhurnal* [Forestry Journal], 2019, no. 1, pp. 128–140. DOI: 10.17238/issn0536-1036.2019.1.128

nauch.-tekhn. konf. [Modern Methods and Means of Balancing Machines and Instruments: Report Abstracts of the All Union Sci.-Tech. Conf.]. Moscow, 1979, pp. 78–79.

8. Kozhevnikov S.N. *Teoriya mekhanizmov i mashin: ucheb. posobiye dlya vuzov* [Theory of Machines and Mechanisms: Educational Textbook for Higher Educational Institutions]. Moscow, Mashinostroyeniye Publ., 1969. 583 p. (In Russ.)

9. Malakhov I.K. *Raschet, konstruirovaniye, proizvodstvo i ekspluatatsiya lesopil'nykh ram* [Calculation, Design, Production and Use of Frame Saw Machines]. Moscow, Lesnaya promyshlennost' Publ., 1965. 436 p. (In Russ.)

10. Prokof'ev G.F., Ivankin I.I. *Mnogopol'nyy lentochnopil'nyy stanok gibkikh avtomatizirovannykh liniy* [Multi-Belt Saw]. Patent RF, no. 2305625. 2007.

11. Esterer M. *Prisposobleniye dlya uravnoveshivaniya postupatel'no dvizhushchikhsya mass lesopil'noy ramy* [The Device for Balancing the Reciprocating Masses of the Frame Saw Machine]. Patent FRG, no. 2117306. 1978.

12. *Politekhnicheskiy slovar'*. Editor in Chief A.Yu. Ishlinskiy. Moscow, Sovetskaya entsiklopediya Publ., 1980. 656 p.

13. Prokof'ev G.F. *Intensifikatsiya pileniya drevesiny ramnymi i lentochnymi pilami* [Intensification of Timber Sawing with Frame and Band Saws]. Moscow, Lesnaya promyshlennost' Publ., 1990. 240 p. (In Russ.)

14. Prokof'ev G.F., Varfolomeyev Yu.A. *Primeneniye krivoshipno-kulisnogo mekhanizma v kachestve mekhanizma soglasovaniya skorostey rezaniya i podachi lesopil'noy ramy* [The Use of Crack-Rocker Mechanism as a Mechanism of Speed Matching of Frame Saw Machine Cutting and Feed]. *Lesnoy Zhurnal* [Forestry Journal], 1990, no. 3, pp. 73–77.

15. Prokof'ev G.F., Ivankin I.I. *Povysheniye effektivnosti pileniya drevesiny na lesopil'nykh ramakh i lentochnopil'nykh stankakh*: monogr. [Improving the Efficiency of Timber Sawing on Frame Saw and Bandsaw Machines: Monography]. Ed. by G.F. Prokof'ev. Arkhangelsk, ASTU Publ., 2009. 380 p. (In Russ.)

16. Fil'kevich V.Ya. *Uravnoveshivaniye mass lesopil'nykh ram* [Mass Balancing of Frame Saw Machines]. Moscow, Goslesbumizdat Publ., 1961. 116 p. (In Russ.)

17. Yakunin N.K., Marnautov G.E. *Uravnoveshivaniye sil inertsiy v lesopil'nykh ramakh* [Balancing the Fictitious Forces in Frame Saw Machines]. *Derevoobrabatvayushchaya promyshlennost'* [Woodworking Industry], 1978, no. 4, pp. 10–12.

18. Holzweissig F., Meltzer G. *Messtechnik der Maschinendynamik*. Leipzig, Fachbuchverlag, 1978. 418 S.

19. Kuhnert E., Hunger P. *Schwingungsstillung an Gattersägemaschinen*. *Holzindustrie*, 1976, Bd. 2, S. 58–60.

Received on January 18, 2018