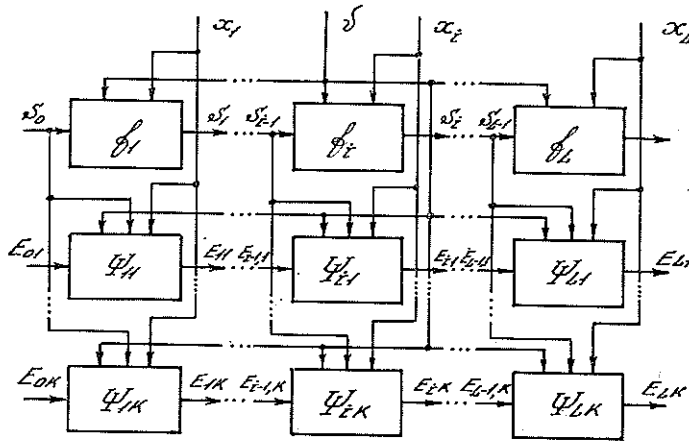


УДК 676.273.3.026.4/5

О РАСЧЕТЕ НОМИНАЛЬНОГО РЕЖИМА ПРЕССОВАНИЯ И СУШКИ ТАРНОГО КАРТОНА

Н. Р. РОМЕЙКО-ГУРКО, О. К. ФЕДОРОВ
Ленинградский технологический институт ЦБП

Оценка необходимости модернизации действующих картоноделательных машин или их отдельных частей, с целью снижения интенсивности процессов формования и сушки картонного полотна, предполагает возможность расчета оптимального технологического режима из условия обеспечения выпуска продукции требуемой марки. На примере процессов прессования и сушки картона для наружных слоев гофрокартона покажем методику его расчета.



Блок-схема модели процесса.

Как следует из работ [3, 4], а также из полученной авторами математической модели рассматриваемого процесса, блок-схему модели для случая фиксированной поверхностной плотности полотна можно изобразить в соответствии с рисунком.

На рисунке обозначено:

L — число стадий процесса;

K — число физико-механических показателей, определяющих марку готовой продукции;

Условия решения задачи (число рассматриваемых стадий)	Фиксируемые переменные				
	Скорость v , м/мин	Начальная сухость полотна s_0 , %	Сопротив- ление про- давлению E_{01} , кПа	Разрушаю- щее усилие при сжатии кольца E_{02} , Н	Излом E_{03} , ч. л. п.
Оптимизация при трех прессовых захватах ($L = 4$)	350	20,5	1185	635	965
	350	23,5	1000	550	740
	250	20,5	1000	550	770
	250	23,5	920	490	200
Оптимизация при четы- рех прессовых захва- тах ($L = 5$)	350	20,5	1150	720	800
	350	23,5	1025	635	470
	250	20,5	925	605	475
	250	23,5	820	535	160

s_i — сухость картонного полотна;

x_i — линейное давление или температура греющей поверхности (в зависимости от i -того номера стадии);

E_{ij} — значение j -того физико-механического показателя, оцениваемое в соответствии с принятой для него стандартной методикой;

v — скорость машины.

При допущении линейности ψ_{ij} в отношении $E_{i-1, j}$ и рассмотрении $Y_{ij} = E_{ij}/E_{i-1, j}$ в качестве откликов, при идентификации их зависимостей от $u_i = \{s_{i-1}, x_i, v\}$ структура математической модели i -той стадии имеет вид:

$$s_i = f_i(u_i); \tag{1}$$

$$Y_{ij} = \varphi_{ij}(u_i), \quad j \in \overline{1; K}. \tag{2}$$

Ввиду того, что марка готовой продукции обуславливается значениями вектора $\{E_{L1}, E_{L2}, \dots, E_{LK}, S_L\}$, с целью надежного ее обеспечения воспользуемся средне-геометрическим обобщенным параметром оптимизации [6] как средством формализации условия определения переменных режима:

$$F = \left(\prod_{j=1}^{K+1} d_j^{t_j} \right)^{1/\sum_{j=1}^{K+1} t_j}, \tag{3}$$

где $j = K + 1$ — здесь и далее соответствует s_L ;

t_j — веса соответствующих выходных переменных;

d_j — частные функции полезности:

$$d_j = \exp[-(|z'_j|)^n], \quad j \in \overline{1; K+1}. \tag{4}$$

Здесь n — показатель степени, обуславливающий крутизну [1] функций d_j ;

z'_j — результат предварительного преобразования $\tilde{s}_L = \tilde{z}_{K+1}$ и $\tilde{E}_{Lj} = \tilde{z}_j$:

$$z'_j = \frac{\tilde{z}_j - (\tilde{z}_j^{max} + \tilde{z}_j^{min})}{\tilde{z}_j^{max} - \tilde{z}_j^{min}}, \quad j \in \overline{1; K+1}, \tag{5}$$

где \tilde{z}_j — результат масштабирования:

$$\tilde{z}_j = \frac{z_j - z_j^0}{\Delta z_j}, \quad j \in \overline{1; K+1}. \tag{6}$$

В свою очередь среднее значение выходной величины z_j^0 и ее шаг варьирования Δz_j можно найти соответственно из выражений

Оптимальные значения технологических факторов					Потери прочностных показателей		
Линейное давление в захвате пресса, кНм				Температура греющей поверхности, °С	Сопротивления продавливанию, %	Разрушающего усилия при сжатии кольца, %	Излома, %
первом	втором	третьем	четвертом				
18,6	70,0	90	—	197,2	50,25	67,0	79,40
31,5	70,0	90	—	190,2	41,80	62,2	73,40
34,2	62,1	90	—	170,0	41,47	62,2	73,70
45,0	64,5	90	—	168,2	35,74	57,9	2,35
25,6	70,0	90	90	191,2	48,90	71,0	74,40
29,8	70,0	90	90	188,1	42,40	67,1	58,30
32,5	70,0	90	90	165,9	36,30	63,1	57,00
39,6	70,0	90	90	163,9	28,80	60,9	0,00

$$z_j^0 = \frac{z_j^{max} + z_j^{min}}{2}, \quad j \in \overline{1; K+1}; \quad (7)$$

$$\Delta z_j = \frac{z_j^{max} - z_j^{min}}{2}, \quad j \in \overline{1; K+1}, \quad (8)$$

где z_j^{min} , z_j^{max} — граничные значения переменных s_L и E_{Lj} для заданной марки.

При этом значения физико-механических показателей z_j в натуральном масштабе имеют вид:

$$z_j = E_{0j} \prod_{i=1}^L Y_{ij}, \quad j \in \overline{1; K}. \quad (9)$$

Выражения (1) и (9) с учетом промежуточных преобразований (4)—(8) образуют систему уравнений связи технологических факторов с критерием оптимизации (3).

Расчет оптимального режима, из условия обеспечения выбранной марки при фиксированных s_0 , v и E_{0j} , можно осуществить посредством максимизации (3) при ограничениях, порождаемых возможностями конструкции рассматриваемой машины:

$$x_i \in [x_i^{min}, x_i^{max}], \quad i \in \overline{1; L}, \quad (10)$$

где x_i^{min} , x_i^{max} — минимально и максимально возможные значения соответствующих переменных.

Применение экспериментально-статистических моделей типа (1) предполагает необходимость дополнительных ограничений

$$f_i(u_i) \in [s_i^{min}, s_i^{max}], \quad i \in \overline{1; L-1}, \quad (11)$$

благодаря которым не допускается прогнозировать значения s_i за рамками изученной области в отношении начальной сухости для $(i+1)$ -й стадии. В этой системе s_i^{min} , s_i^{max} — пределы варьирования начальной сухости при идентификации (1). Эти же ограничения в безразмерном масштабе можно записать так:

$$|f_i(u_i)| \leq s_i^n, \quad i \in \overline{1; L-1}, \quad (12)$$

где s_i^n — абсолютное значение s_i^{min} (s_i^{max}) в кодированном виде.

Задачу поиска $\max \{F\}$ при ограничениях (10), (12) можно решить с помощью метода последовательной безусловной оптимизации [5], согласно которому обобщенная присоединенная функция имеет вид:

$$\Phi(w^k, r^k) = F(w^k) - r^k \sum_{i=1}^{L-1} [s_i^n - |f_i(u_i^k)|]^{-1} \rightarrow \max. \quad (13)$$

Здесь $w = \{x_1, x_2, \dots, x_L\}$ — вектор независимых переменных задачи;

k — номер цикла последовательного поиска w ;

r — параметр, убывающий с каждым значением k в соответствии с данными работы [2]: $r^{k+1} = r^k \cdot 10^{-1}$, $k = 1, 2, \dots$.

Значение r^1 выбираем так, чтобы ни одна из величин

$$E(w^0), r^1 \sum_{i=1}^{L-1} [s_i^n - |f_i(u_i^0)|]^{-1}$$

не доминировала над другой [2]. Отсутствие в выражении (13) составляющих от (10) обусловлено тем, что их учет можно осуществлять по схеме [2], исключаяющей недопустимые перемещения изображающей точки.

В таблице представлены результаты применения описанной методики на примере оптимизации режимов прессования и сушки картона из условия обеспечения марки $k-1$ в отношении прочностных показателей (при значении поверхностной плотности 200 г/м²). В таблице, наряду с оптимальными значениями технологических факторов, приведены также минимально возможные значения E_{0j} , полученные при их последовательном уменьшении и последующем решении задачи (13).

Найденные режимы базируются на математических моделях стадий в виде уравнений регрессии 2-го порядка, идентификация коэффициентов которых произведена по

результатам поэтапного моделирования процесса в лабораторных условиях. Наличие в этих уравнениях эффектов взаимодействия технологических факторов, а также сложность их связей с критерием (3) привели к тому, что в качестве численной процедуры решения задачи использовали метод прямого поиска Хука — Дживса [5]. Вследствие равнозначности величин z_j в определении марки, значения t_j для $j \in \bar{1}; K+1$ принимали равными единице.

Анализ полученных результатов показал, что за счет только оптимизации режима прессования и сушки картона (при $s_0 = 20,5 - 23,5$ %, $v = 250 - 350$ м/мин и выбранном виде температурного графика) не удается избежать потерь прочностных показателей, что возможно лишь в отношении излома при установке дополнительного пресового захвата. Однако установка 4-го захвата при уменьшении потерь в отношении сопротивлений продавливанию и излому, а также снижении нагрузки на сушильную часть (см. данные таблицы) приводит к увеличению (на 4—5 %) потерь разрушающего усилия при сжатии кольца.

В заключение отметим, что комплексный подход к рациональному распределению нагрузки между различными частями машины, ориентированный на получение требуемого качества готовой продукции, позволит выявить резервы в отношении производительности картоноделательных машин.

ЛИТЕРАТУРА

- [1]. Ахназарова С. С., Кафаров В. В. Оптимизация эксперимента в химии и химической технологии.— М.: Высш. школа, 1978, с. 210. [2]. Гилл Ф., Мюррей У. Численные методы условной оптимизации.— М.: Мир, 1977, с. 203—217. [3]. Жучков П. А. Тепловые процессы в целлюлозно-бумажном производстве.— М.: Лесн. пром-сть, 1978.— 408 с. [4]. Новиков Н. Е. Прессование бумажного полотна.— М.: Лесн. пром-сть, 1972.— 240 с. [5]. Химмельблау Д. Прикладное нелинейное программирование.— М.: Мир, 1975, с. 157—345. [6]. Harrington E. C. The desirability function.— Industry Quality Control, 1965, v. 21, N 10, p. 494.

УДК 676.15+676.16.024.4

АНАЛИЗ ВЛИЯНИЯ ОСНОВНЫХ ФАКТОРОВ ПРОЦЕССА СОРТИРОВАНИЯ НА ПРОИЗВОДИТЕЛЬНОСТЬ СОРТИРОВОК БУМАЖНОЙ МАССЫ

С. Ю. ТРЕТЬЯКОВ, В. Н. ГОНЧАРОВ, И. Д. КУГУШЕВ

Ленинградский технологический институт ЦБП

К настоящему времени создано большое количество разнообразных сортировок для бумажных масс. По результатам проведенных исследований [2] физическая модель процесса сортирования представляется следующим образом. Поток волокнистой суспензии напускают под давлением на сортирующее сито. Со временем пропускная способность сита уменьшается вследствие зависания волокон на краях отверстий, что приводит к уменьшению живого сечения сита. При обратном токе жидкости за счет создания кратковременного разрежения над отверстиями, например, с помощью лопастей, происходит восстановление первоначальной пропускной способности отверстий. Далее процесс повторяется.

Из приведенной схемы видно, что необходимые факторы процесса сортирования — перепад давления через сито и периодическая очистка отверстий от задержанных волокнистых и инородных включений, обеспечивающая непрерывность работы сортировок.

Исходя из этих основных положений, сделаем попытку аналитического описания количественной стороны процесса сортирования.

В первом приближении можно считать, что изменение живого сечения сита ΔF за достаточно малый промежуток времени Δt пропорционально объемному расходу q сортируемой суспензии. В дифференциальной форме имеем:

$$\frac{dF}{dt} = -\alpha q, \quad (1)$$

где α — коэффициент пропорциональности, зависящий от перепада давления через сито, частоты пульсаций и других факторов.

Знак минус в уравнении (1) показывает отрицательное приращение площади живого сечения при положительном приращении времени, что соответствует приведенной выше схеме процесса сортирования.

Площадь живого сечения F и расход q определяем из выражений

$$F = F_{06} k; \quad (2)$$