

УДК 630*378

С.В. Самсонов, В.А. Барабанов

Северный (Арктический) федеральный университет имени М.В. Ломоносова

Самсонов Сергей Владимирович родился в 1980 г., окончил в 2004 г. «Севмашвуз» филиал С.-Петербургского государственного морского технического университета, старший преподаватель кафедры проектирования подъемно-транспортного и технологического оборудования Института судостроения и морской арктической техники Северного (Арктического) федерального университета имени М.В. Ломоносова. Имеет 1 печатную работу в области совершенствования водного транспорта леса и взаимодействия тел с жидкостью.

E-mail: samson-1980@yandex.ru

Барабанов Виктор Александрович родился в 1945 г., окончил в 1967 г. Архангельский лесотехнический институт, кандидат технических наук, зав. кафедрой водного транспорта леса и гидравлики Северного (Арктического) федерального университета имени М.В. Ломоносова. Имеет более 100 печатных работ в области совершенствования водного транспорта леса и взаимодействия тел с жидкостью.

E-mail: v.barabanov@narfu.ru

ОБОСНОВАНИЕ ТЕХНИЧЕСКИХ ПАРАМЕТРОВ ПЛАВУЧИХ КОНТЕЙНЕРОВ ДЛЯ ТРАНСПОРТИРОВКИ ЛЕСОМАТЕРИАЛОВ И РЕЗУЛЬТАТЫ ИССЛЕДОВАНИЯ ИХ ГИДРОДИНАМИЧЕСКИХ ХАРАКТЕРИСТИК

Обоснованы технические параметры плавучих контейнеров для транспортировки лесоматериалов. Представлены результаты исследования гидродинамических характеристик плавучих контейнеров.

Ключевые слова: лесосплав, пучок, эксперимент, гидродинамические характеристики, коэффициент сопротивления формы и трения.

В связи с запрещением молевого сплава возникли проблемы доставки лесоматериалов из отдаленных лесозаготовительных регионов на лесоперерабатывающие предприятия и занятости населения в лесозаготовительных пунктах. Доставка лесоматериалов железнодорожным и автомобильным транспортом невыгодна, так как потребует строительства железных и автомобильных дорог. Один из способов решения данной проблемы – внедрение новых технологий лесосплава по малым рекам с ограниченными глубинами на базе плавучих контейнеров.

Сотрудниками кафедры водного транспорта леса и гидравлики Северного (Арктического) федерального университета имени М.В. Ломоносова предложено использовать твердые плавучие контейнеры для транспортировки лесоматериалов [7].

Внешне контейнер (рис. 1) представляет собой емкость 2 с полуцилиндрическими (возможные варианты – с трапецидальными или треугольными)

бортами 5. Обшивка контейнера выполнена из судовой стали, сверху он имеет трюмный люк 6, который может закрываться жесткой герметичной крышкой 3 (в облегченном варианте – поливиниловым тентом), сдвигающейся по направляющим 4. Загрузка и разгрузка контейнера происходит через люк. Выгружать контейнер из воды можно краном, для этого предусмотрены рамы 1.

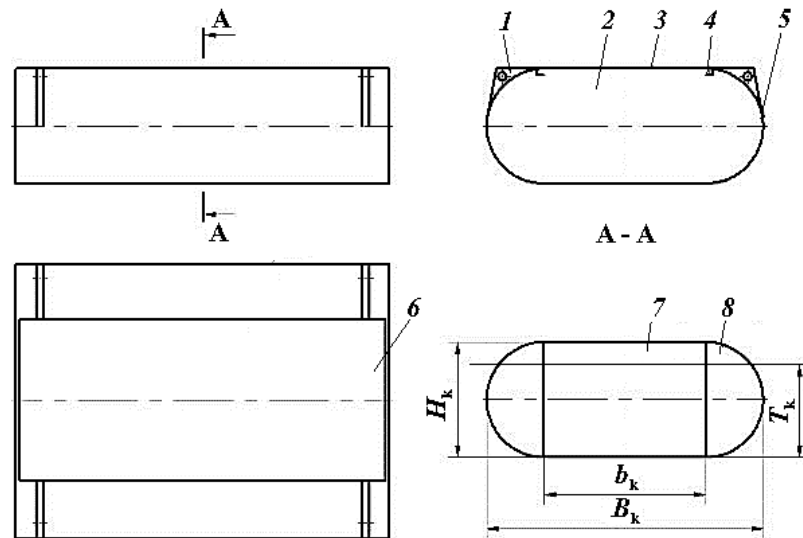


Рис. 1. Общий вид плавучего контейнера (H_k , T_k , b_k и B_k – соответственно высота, осадка, ширина грузовой части и ширина контейнера): 1 – рыма; 2 – коробка; 3 – крышка; 4 – направляющие; 5 – борт; 6 – люк; 7 – грузовая часть; 8 – полости

Внутреннее пространство контейнера при помощи перегородок разделено на грузовую часть 7 и внутренние (изолированные от грузовой части и водонепроницаемые) полости 8, образуемые бортами. В этих полостях размещается система набора.

Такая форма контейнера имеет ряд преимуществ.

1. Простота изготовления, небольшое количество деталей и сварных швов.
2. Плавные обводы при достаточно небольшой трудоемкости изготовления, что положительно скажется на обтекаемости контейнера водой.
3. Наличие боковых, не заполненных грузом полостей позволит разместить в них ребра жесткости, что повысит его жесткость и прочность и позволит выгружать контейнер вместе с грузом на берег, причал, палубу судна и т. д. Его можно будет эксплуатировать при наличии льда (увеличение сроков навигации), что особенно важно для мелководных рек.

4. При минимальной осадке (например, при движении контейнера в порожнем состоянии) у контейнера уменьшается ширина погруженной части, а значит, и коэффициент сопротивления формы, что приведет к снижению затрат на его транспортировку.

Разработаны контейнеры грузоподъемностью 5, 10, 15, 20 и 25 т при длине $L_k = 6,5$ м. Параметры B_k, H_k, b_k, T_k и приближенная масса m_k контейнеров при полной загрузке в зависимости от грузоподъемности Q представлены в табл. 1. При определении размеров контейнеров исходили из среднего диаметра бревна $d_{cp} = 0,18$ м [8], его длины $l_{cp} = 6$ м и плотности древесины $\rho_{др} = 900$ кг/м³.

Таблица 1

$Q, \text{ т}$	$V_{гр}, \text{ м}^3$	$m_k, \text{ т}$	B_k	H_k	T_k	b_k
			м			
5	5,56	1,2	2,3	0,7	0,44	1,6
10	11,11	2,1	3,2	1,0	0,62	2,2
15	16,67	3,9	3,7	1,6	0,86	2,1
20	22,22	4,6	4,3	1,8	0,96	2,5
25	27,78	6,5	4,8	2,0	1,10	2,8

Размеры контейнера подбирали следующим образом.

Объем груза в контейнере при его заданной грузоподъемности Q :

$$V_{гр} = \frac{Q}{\rho_{др}}. \quad (1)$$

Объем одного бревна

$$V_6 = \frac{\pi d_{cp}^4}{4} l_{cp}. \quad (2)$$

Число бревен, которое должно поместиться в контейнере:

$$N_6 = \frac{V_{гр}}{V_6}. \quad (3)$$

Подставив (1) и (2) в (3), получим

$$N_6 = \frac{4Q}{\pi \rho_{др} d_{cp}^2 l_{cp}}. \quad (4)$$

Далее, исходя из требования обеспечения минимальной осадки, подбирали габаритные размеры контейнера.

Сравним осадку пучка и контейнера при одинаковой массе и объеме перевозимых лесоматериалов.

Объем пучка как эллиптического цилиндра [1]:

$$V_{п} = 0,785bHl_{cp}\rho, \quad (5)$$

где b, H – ширина и высота поперечного сечения пучка;

ρ – коэффициент полнодревесности пучка, зависящий от диаметра бревен, $\rho = 0,56 \dots 0,70$ [1].

Отношение осей поперечного сечения пучка

$$C = \frac{b}{H}. \quad (6)$$

Здесь для речных условий $C \leq 3$ [1].

Высота пучка

$$H = \frac{T}{\gamma'_d k}, \quad (7)$$

где T – осадка пучка;

γ'_d – относительный объемный вес древесины, $\gamma'_d = 0,9$ [1];

k – коэффициент, $k = 0,93 \dots 0,95$ [1].

Из выражений (5), (6) и (7) получим

$$H = \frac{V_n}{0,785 b l_{cp} \rho}; \quad (8)$$

$$b = CH; \quad (9)$$

$$T = \gamma'_d k H. \quad (10)$$

Подставим (9) в (8) и проведем вычисления:

$$H = \sqrt{\frac{V_n}{0,785 C l_{cp} \rho}}. \quad (11)$$

Тогда, после подстановки (11) в (10), окончательно имеем

$$T = \gamma'_d k \sqrt{\frac{V_n}{0,785 C l_{cp} \rho}}. \quad (12)$$

В табл. 2 приведены результаты расчетов по формуле (12) для пучков перевозимых лесоматериалов с массой до 25 т (при $k = 0,94$, $C = 2,25$, $\rho = 0,65$, $\gamma'_d = 0,9$).

Таблица 2

Q , т	T , м	T_k , м	$\frac{T - T_k}{T} 100$, %
5	0,76	0,44	42
10	1,07	0,62	42
15	1,32	0,86	35
20	1,52	0,96	37
25	1,70	1,10	35

Таким образом, осадка контейнера при одинаковых объеме и массе перевозимых лесоматериалов меньше осадки пучка на 35...42 %.

Для широкого внедрения новых технологий лесосплава по малым рекам с ограниченными глубинами на базе плавучих контейнеров для транспортировки лесоматериалов необходимо изучить их гидродинамические характеристики.

Нами была разработана методика проведения экспериментальных исследований гидродинамических характеристик плавучих контейнеров [9].

В качестве экспериментального образца использована модель контейнера грузоподъемностью $Q = 25$ т (рис. 2), изготовленного из оцинкованной стали.

Рис. 2. Модель плавучего контейнера



Моделирование выполнено по критерию подобия Фруда (Fr) в области квадратичной турбулентности. В этих условиях коэффициенты сопротивления практически не зависят от числа Рейнольдса ($Re = 5,87 \cdot 10^4 \dots 3,53 \cdot 10^5$, $Fr = 0,08 \dots 0,33$). В соответствии с рекомендациями [4] основной масштаб моделирования принят 1 : 20.

Эксперимент проведен в бассейне кафедры водного транспорта леса и гидравлики САФУ. Ширина бассейна 3 м, длина 14 м, глубина 0,35 м. Ширина бассейна обеспечивала неограниченность потока. Отношение глубины бассейна к осадке моделей составляло 5,91...15,47. Данные условия не считаются проблемными, так как контейнеры предполагается эксплуатировать на реках с малыми глубинами.

Испытывались также составы из двух контейнеров по схемам счала 1+1 [2].

Буксировку моделей выполняли со скоростями, соответствующими натурным: от 0,89 до 2,68 м/с. Для каждого значения скорости, определяемой параметрами буксируемого груза, опыт повторяли 5 раз в серии, согласно рекомендациям [4–6]. Всего по установившемуся движению обработано 16 серий замеров (или 80 опытов). Статистики опытов варьировали в следующих пределах: среднее квадратичное отклонение 0,0038...0,0092 м/с; коэффициент вариации 0,80...3,01; средняя ошибка среднего арифметического 0,0014...0,0041 м/с; показатель точности 0,36...1,35 %.

Воспроизводимость опытов, оцененная по критерию Кохрена, позволила сделать вывод о достаточно высокой точности измерений.

В опытах использовали метод планирования эксперимента с получением уравнения регрессии и классическую методику с получением теоретических зависимостей. Многофакторный эксперимент выполнен в целях изучения качественного и количественного влияния факторов на сопротивление воды движению моделей. В качестве основных факторов, влияющих на гидродинамическое сопротивление воды движению модели контейнера, приняты: отношение осадки к ширине модели, длина модели, скорость движения модели, коэффициенты

сопротивления, плотность воды. Плотность воды – величина постоянная, не являющаяся управляющим фактором.

Скорость движения определяет гидродинамическое сопротивление воды:

$$R = rv^2, \quad (13)$$

где r – приведенное сопротивление воды движению модели контейнера;

v – скорость движения.

Получив экспериментальным путем зависимости для определения приведенного сопротивления r , можно по выражению (13) найти гидродинамическое сопротивление. Поэтому за выходной параметр уравнения регрессии принято приведенное гидродинамическое сопротивление моделей контейнеров, за выходные управляющие факторы: X_1 – длина, X_2 – отношение осадки к ширине модели, X_3 – скорость. Параметры испытанных моделей контейнеров приведены в табл. 3.

Таблица 3

№ модели контейнера	L, м		$\psi = T_g/B_k$		v, м/с	
	X_1	x_1	X_2	x_2	X_3	x_3
1	0,335	-1	0,094	-1	0,2	-1
2	0,670	1	0,094	-1	0,2	-1
3	0,335	-1	0,226	1	0,2	-1
4	0,335	-1	0,094	-1	0,6	1
5	0,335	-1	0,226	1	0,6	1
6	0,670	1	0,226	1	0,2	-1
7	0,670	1	0,094	-1	0,6	1
8	0,670	1	0,226	1	0,6	1

Уравнение регрессии после обработки экспериментальных данных и расчета коэффициентов регрессии принимает следующий вид:

$$r = 4,861 - 0,438x_1 + 2,184x_2 + 0,899x_3 - 0,205x_1x_2 - 0,438x_1x_3 + 0,472x_2x_3 - 0,205x_1x_2x_3. \quad (14)$$

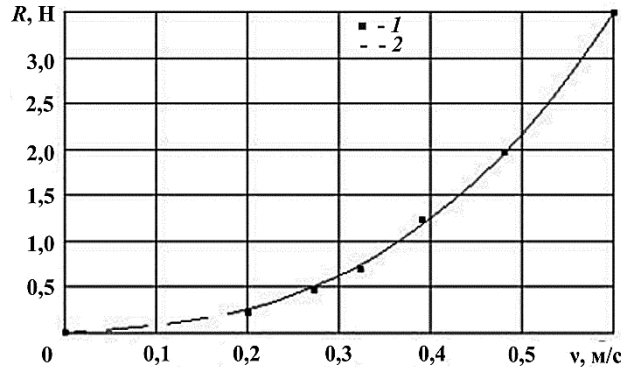
Это уравнение проверено на адекватность экспериментальным данным с помощью критерия Фишера. По знаку и величине его коэффициентов оценено воздействие соответствующих факторов на выходной параметр. Результаты, полученные при математическом планировании эксперимента, использованы при планировании и проведении опытов по классическому эксперименту.

По результатам исследований для каждой модели построена кривая зависимости усилия буксировки (R_x) от скорости (средней) равномерного движения модели v . Такая зависимость для модели контейнера № 3 (табл. 3) представлена на рис. 3.

Опыты выполнены по числу Рейнольдса в квадратичной зоне сопротивления, для которой справедлив квадратичный закон сопротивления. Это подтверждается аналогичными исследованиями [4, 5]. Для каждого графика методом наименьших квадратов отклонений подобрана теоретическая кривая вида

$$R = av^2 + bv^4. \quad (15)$$

Рис. 3. Связь между усилием буксировки R и скоростью v равномерного движения модели контейнера № 3 (1) и подобранная теоретическая зависимость вида $R = 6,11v^2 + 10,13v^4$ (2)



Гидродинамическое сопротивление воды равномерному движению плавучего контейнера по классической формуле Ньютона [4–6, 10–12]

$$R = \zeta \frac{\rho}{2} \Omega v^2, \quad (16)$$

где ζ – общий безразмерный коэффициент сопротивления движению;

ρ – плотность воды;

Ω – площадь миделевого сечения модели контейнера;

v – скорость движения контейнера.

Полное сопротивление воды равномерному движению тела

$$R = R_{\text{тр}} + R_{\text{ф}} + R_{\text{волн}}, \quad (17)$$

где $R_{\text{тр}}$ – сопротивление трения;

$R_{\text{ф}}$ – сопротивление формы;

$R_{\text{волн}}$ – волновое сопротивление.

Исследования показали, что волновое сопротивление начинает проявляться в общем балансе сопротивления при числе $Fr = 0,14 \dots 0,16$ [3] для судов с полными обводами, к которым можно отнести плавучие контейнеры.

Две последние составляющие, часто объединяют в остаточное сопротивление:

$$R_{\text{ост}} = R_{\text{ф}} + R_{\text{волн}}. \quad (18)$$

С учетом этого полное сопротивление может быть представлено как

$$R = R_{\text{тр}} + R_{\text{ост}}. \quad (19)$$

Тогда

$$R_{\text{ост}} = R - R_{\text{тр}}. \quad (20)$$

Коэффициент сопротивления формы

$$\zeta_{\text{ф}} = \frac{2R_{\text{ост}}}{\rho \Omega v^2}. \quad (21)$$

Сопротивление трения для моделей вычисляли по формуле

$$R_{\text{тр}} = \zeta_{\text{тр}} \frac{\rho}{2} S v^2,$$

где $\zeta_{тр}$ – коэффициент сопротивления трения от общей шероховатости модели;
 S – площадь смоченной поверхности модели.

Зависимость коэффициента трения от относительной шероховатости, согласно работам Л. Прандтля и Г. Шлихтинга [11], может быть представлена следующей интерполяционной формулой:

$$\zeta_{тр} \left(1,89 + 1,62 \lg \frac{l}{k_s} \right)^{-2,5},$$

где l – характерный размер (для данного случая – длина модели);

k_s – эквивалентная «песочная» шероховатость, для листа оцинкованного железа $k_s = 6,7 \cdot 10^{-5}$ м.

Для подтверждения отсутствия масштабного эффекта проведена проверка результатов исследования на модели плавучего контейнера размерами $L_k \times B_k \times H_k = 0,65 \times 0,49 \times 0,2$ м в масштабе 1 : 20.

Перед нами стояла цель – определить коэффициент сопротивления формы модели плавучего контейнера в масштабе 1 : 10 и сравнить его с коэффициентом сопротивления формы модели плавучего контейнера в масштабе 1 : 20.

Значения коэффициента сопротивления формы, вычисленные по зависимости (14) при $v = 0,2$ м/с и $L_k = 0,335$ м, представлены на рис. 4.

Чтобы оценить, адекватно ли зависимость (14) отображает результаты исследований в масштабе 1 : 10, определяли критерий Фишера для $f_{ад} = 10$ и $f = 10$ и уровня значимости $q = 0,05$. Значения статистических оценок составили: дисперсия воспроизводимости опытных значений – 0,03786; дисперсия адекватности – 0,00145; $F_{расч} = 0,0383$; $F_{табл} = 2,98$.

Так как $F_{расч} < F_{табл}$, принята гипотеза об однородности дисперсий, а значит, и адекватности зависимости (14) коэффициентам сопротивления формы, вычисленным по результатам исследований модели в масштабе 1 : 10.

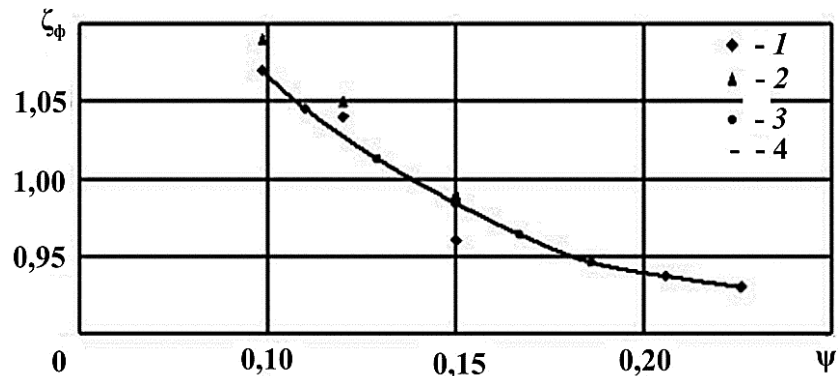


Рис. 4. Зависимость коэффициента сопротивления формы $\zeta_{ф}$ от $\psi = T_k/B_k$: 1, 2 – результаты экспериментальных исследований на моделях в масштабах 1 : 20 и 1 : 10; 3 – точки, полученные при помощи зависимостей (15) и (21); 4 – расчетная кривая, полученная по формуле (15)

Как видно из рис. 4, коэффициенты сопротивления формы для моделей в масштабе 1 : 20 и 1 : 10 хорошо согласуются между собой и уравнением регрессии, что и подтверждает отсутствие масштабного эффекта. Значит зависимость (14) может быть использована для расчета сопротивления формы плавучих контейнеров, длина которых изменяется в интервале $L_k = 6,5 \dots 13$ м, при скоростях буксировки $v = 0,89 \dots 2,68$ м/с и отношении осадки к ширине контейнера $\psi = T_k/B_k = 0,094 \dots 0,226$.

Полученные результаты исследований в дальнейшем будут использованы при разработке новых технологий лесосплава по рекам с ограниченными глубинами.

СПИСОК ЛИТЕРАТУРЫ

1. Будыка С.Х., Манухин Г.А., Пименов А.Н. Водный транспорт леса и механизация лесосплавных работ: учеб. пособие. Минск: Высш. шк., 1970. 400 с.
2. Войткунский Я.И. Сопротивление движению судов: учеб. 2-е изд., доп. и перераб. Л.: Судостроение, 1988. 288 с.
3. Карпачев В.П. Транспорт леса. Теоретические основы водного транспорта леса: учеб. пособие для вузов. Красноярск: КГТА, 2009. 254 с.
4. Митрофанов А.А. Лесосплав. Новые технологии, научное и техническое обеспечение: моногр. Архангельск: Изд-во АГТУ, 2007. 492 с.
5. Митрофанов А.А. Научное обоснование и разработка экологически безопасного плотового лесосплава. Архангельск: Изд-во АГТУ, 1999. 268 с.
6. Мурашова О.В., Митрофанов А.А. Исследования гидродинамических характеристик плоских сплотовых единиц на моделях и в натуральных условиях // Лесн. журн. 2007. № 1. С. 45–51. (Изв. высш. учеб. заведений).
7. Пат. 119332 РФ, МПК В65D 88/12. Контейнер / Суров В.Я., Барабанов В.А., Самсонов С.В.; заявитель и патентообладатель САФУ. № 2012114041/12; заявл. 10.04.2012; опубл. 20.08.2012, Бюл. № 23. 3 с.
8. Результаты деятельности ОАО «Соломбальский ЛДК» за 2007 г. Режим доступа: solombala.com/info/sldk/2007/getfile.php?file=godotch_doc
9. Самсонов С.В., Барабанов В.А. Исследование гидродинамических характеристик плавучих контейнеров для транспортировки лесоматериалов // Арктический вектор развития России / к 299-летию ученого: Сб. докл. XXXIX Ломоносовских чтений. Северодвинск: Региональное отделение Союза машиностроителей России, филиал «Севмашвтуз» ГОУ ВПО СПбГМТУ, Северодвинское отделение Ломоносовского фонда, ГРЦАС, 2010. С. 131–135.
10. Федяевский К.К., Войткунский Я.И., Фадеев Ю.И. Гидромеханика: учеб. Л.: Судостроение, 1968. 568 с.
11. Худогов В.Н. Гидродинамическое взаимодействие плотов и внешней среды. Красноярск: Краснояр. кн. изд-во, 1966. 225 с.
12. Шлихтинг Г. Теория пограничного слоя / Пер. с нем. М.: Наука, 1969. 742 с.

Поступила 19.12.12

S.V. Samsonov, V.A. Barabanov

Northern (Arctic) Federal University named after M.V. Lomonosov

Validation of Technical Parameters of Floating Containers for Timber Transportation and Results of the Study of their Hydrodynamic Properties

Technical parameters of floating containers for timber transportation are validated. The results of the study of their hydrodynamic characteristics are presented.

Keywords: rafting, bundle, hydrodynamic characteristics, friction resistance and drag coefficient
