



УДК 694.093.6:413.82

ПЛОСКАЯ ДЕФОРМАЦИЯ ПРИ ИЗГИБЕ КРУГЛОГО ЦИЛИНДРИЧЕСКИ АНИЗОТРОПНОГО НЕОДНОРОДНОГО ТЕЛА

© *В.И. Мелехов*¹, *д-р техн. наук, проф.*

*В.Н. Глухих*², *д-р техн. наук, проф.*

*В.Е. Бызов*³, *канд. техн. наук, доц.*

¹Северный (Арктический) федеральный университет имени М.В. Ломоносова,
наб. Северной Двины, 17, г. Архангельск, Россия, 163002; e-mail: lti@narfu.ru

²С.-Петербургский государственный лесотехнический университет имени С.М. Кирова, Институтский пер.,
5, С.-Петербург, Россия, 194021; e-mail: public@ftacademy.ru

³С.-Петербургский государственный архитектурно-строительный университет, 2-я Красноармейская улица,
4, С.-Петербург, Россия, 190005; e-mail: mapana@inbox.ru

Приведен вывод расчетных формул прочностных и деформативных показателей при изгибе конструкционных пиломатериалов с кольцевой макроструктурой с учетом неоднородности древесины в пределах годовичных слоев. Древесина в стволе растущего дерева имеет кольцевую структуру годовичных слоев. В каждом годовичном слое присутствуют слои ранней и поздней древесины. Поздняя древесина плотнее, тяжелее и тверже ранней, от количества поздней древесины зависят цвет, плотность и прочность древесины в целом. Также кольцевая структура древесины способствует повышению ее прочности. В конструкционных пиломатериалах, из которых изготавливают элементы несущих строительных конструкций, целесообразно сохранять максимальное количество непрерывных годовичных слоев. Это возможно при использовании конструкционных пиломатериалов больших сечений с присутствием сердцевины. Целью работы является решение задачи расчета прочностных характеристик конструкционных пиломатериалов, макроструктура строения древесины которых представляет собой систему коаксиально нанизанных друг на друга тонкостенных оболочек, моделирующих годовичные слои древесины. Для решения этой задачи разработана методика расчета прочностных и деформативных показателей бруса с кольцевой структурой. При проведении исследований прочностных свойств древесины чаще всего ее рассматривают как однородный материал, у которого не учитываются свойства ранней и поздней зон годовичных слоев. На самом деле древесина – неоднородный материал, ее неоднородность заключается в изменчивости свойств в радиальном направлении, что является ее природной особенностью. Наблюдается периодичность изменения свойств за счет ранней и поздней древесины годовичных слоев. Для упрощения задачи была принята одинаковая ширина обеих зон годовичного слоя. На основе этих положений была разработана методика расчетов прочностных и деформативных показателей бруса с кольцевой структурой. Рассмотрена периодичность изменения свойств с учетом ранней и поздней древесины годовичных слоев. Полученное решение позволяет проводить исследования напряженного состояния элементов деревянных строительных

конструкций с кольцевой структурой при изгибе с учетом неоднородности древесины в пределах годовичных слоев.

Ключевые слова: круглый цилиндрически анизотропный брус, годовичные слои, показатели прочности и деформативности.

Конструкционные пиломатериалы находят широкое применение при изготовлении элементов несущих строительных конструкций. В строительстве в основном применяют конструкционные пиломатериалы больших сечений. Макроструктура таких пиломатериалов максимально повторяет структуру ствола растущего дерева.

Строение древесины в стволе растущего дерева, благодаря кольцевому сечению годовичных слоев, способствует повышению ее прочности. Очень важно, чтобы в пиломатериалах сохранилось максимальное количество непорезанных годовичных слоев. Однако для уточнения количественных и качественных оценок строения древесины и прочностных характеристик представляет интерес постановка задачи исследования, рассматривающей структуру древесины на макроуровне как замкнутую систему оболочек.

Круглый сортимент, из которого получают конструкционные пиломатериалы, можно схематично представить как систему коаксиально наложенных друг на друга тонкостенных оболочек, моделирующих годовичные слои древесины. Сердцевина располагается в центральной части поперечного сечения сортимента. Конструкционные пиломатериалы больших сечений, получаемые из круглых сортиментов, в наибольшей степени сохраняют кольцевую структуру годовичных слоев древесины.

При решении некоторых практических задач древесину можно рассматривать как однородный материал, у которого не учитываются свойства ранней и поздней зон годовичных слоев. На самом деле древесина – неоднородный материал и ее неоднородность заключается в изменчивости свойств в радиальном направлении, что является ее природной особенностью. Наблюдается периодичность изменения свойств с учетом ранней и поздней древесины годовичных слоев. В некотором приближении для упрощения задачи можно принять ширину обеих зон одинаковой.

Предполагается, что цилиндрический брус находится в условиях деформации чистого изгиба, когда напряжения зависят только от одной координаты. На внешней поверхности усилия отсутствуют, коэффициенты деформации β_{ij} зависят от координаты r .

Для решения задачи при этих условиях применяем дифференциальное уравнение, полученное С.Г. Лехницким*:

$$\begin{aligned} & \left(\frac{\partial^2}{\partial \Theta^2} - r \frac{\partial}{\partial r} \right) \left(\frac{\beta_{11}}{r} \frac{\partial F}{\partial r} + \frac{\beta_{11}}{r^2} \frac{\partial^2 F}{\partial \Theta^2} + \beta_{12} \frac{\partial^2 F}{\partial r^2} \right) + \\ & + r \frac{\partial^2}{\partial r^2} \left(\beta_{12} \frac{\partial F}{\partial r} + \frac{\beta_{12}}{r} \frac{\partial^2 F}{\partial \Theta^2} + \beta_{22} r \frac{\partial^2 F}{\partial r^2} \right) + \\ & + \frac{\partial^2}{\partial r \partial \Theta} \left(r \beta_{66} \frac{\partial^2}{\partial r \partial \Theta} \left(\frac{F}{r} \right) \right) = \left(\frac{\partial^2}{\partial \Theta^2} - r \frac{\partial}{\partial r} \right) + [\mu_{zr} (Ar \cos \Theta + Br \sin \Theta + C)] + \\ & + r^2 \frac{\partial^2}{\partial r^2} [\mu_{zr} (Ar \cos \Theta + Br \sin \Theta + C)], \end{aligned} \quad (1)$$

* Лехницкий С.Г. Теория упругости анизотропного тела. М.: Наука, 1977. 416 с.

где Θ – угол;

β_{ij} – коэффициенты деформации, которые выражаются через модули упругости и коэффициенты Пуассона,

$$\beta_{11} = \frac{1 - \mu_{rz}\mu_{zr}}{E_r}; \quad \beta_{12} = -\frac{\mu_{rt} - \mu_{rz}\mu_{zt}}{E_r}; \quad \beta_{22} = \frac{1 - \mu_{tz}\mu_{zt}}{E_t}; \quad \beta_{66} = \frac{1}{G_{rt}}$$

или в общем виде

$$\beta_{ij} = a_{ij} - \frac{a_{i3}a_{j3}}{a_{33}}; \quad i, j = 1, 2, 4, 5, 6 \dots;$$

a_{ij} – множители у напряжений в формулах обобщенного закона Гука;

F – функция напряжений, удовлетворяющая дифференциальному уравнению (1);

A, B, C – постоянные интегрирования.

Общее решение уравнения (1) можно искать в виде

$$F(r, \Theta) = f(r) \sin \Theta. \quad (2)$$

Решение уравнения (1) с учетом (2) приводит к неоднородному дифференциальному уравнению для нахождения функции $f(r)$:

$$\begin{aligned} & \frac{\partial}{\partial r^2} \left(r\beta_{22} \frac{\partial^2 f}{\partial r^2} + \beta_{12} \frac{\partial f}{\partial r} - \frac{\beta_{12}}{r} f \right) - \frac{\partial}{\partial r} \left(\beta_{12} \frac{\partial^2 f}{\partial r^2} + \frac{\beta_{11}}{r} \frac{\partial f}{\partial r} - \frac{\beta_{11}}{r^2} f \right) - \\ & - \frac{1}{r} \left(\beta_{12} \frac{\partial^2 f}{\partial r^2} + \frac{\beta_{11}}{r} \frac{\partial f}{\partial r} - \frac{\beta_{11}}{r^2} f \right) - \frac{1}{r} \frac{\partial f}{\partial r} \left(\beta_{66} \frac{\partial f}{\partial r} - \frac{\beta_{66}}{r} f \right) = \\ & = B \left[\frac{a_{13}}{a_{33}} - \frac{\partial^2}{\partial r^2} \left(\frac{a_{23}}{a_{33}} r^2 \right) + \frac{\partial}{\partial r} \left(\frac{a_{13}}{a_{33}} r \right) \right]. \end{aligned} \quad (3)$$

Решение этого уравнения может быть получено в виде степенных функций. Для случая, когда все коэффициенты упругости пропорциональны одной и той же степени r , С.Г. Лехницким из уравнения (4) получено дифференциальное уравнение для нахождения функции $f(r)$:

$$\begin{aligned} & \frac{\partial^4 f}{\partial r^4} + \frac{2(1-n)}{r} \frac{\partial^3 f}{\partial r^3} + [n(n-1) - \alpha] \frac{1}{r^2} \frac{\partial^2 f}{\partial r^2} + \\ & + (n+1)\alpha \left(\frac{1}{r^3} \frac{\partial f}{\partial r} - \frac{f}{r^4} \right) = 2B \frac{\alpha_{13} - \alpha_{23}}{\gamma_{22}\gamma_{33}}, \end{aligned} \quad (4)$$

где

$$a_{ij} = \alpha_{ij} r^{-n}; \quad (5)$$

$$\alpha = \frac{\gamma_{11} + \gamma_{12}(n+2) + \gamma_{66}}{\gamma_{22}};$$

$$\gamma_{11} = a_{11} - \frac{a_{13}a_{13}}{a_{33}} = \frac{1}{E_r} - \frac{\frac{\mu_{zr} \mu_{zr}}{E_z E_z}}{\frac{1}{E_z}} = \frac{1}{E_r} - \frac{\mu_{zr}^2}{E_z};$$

$$\gamma_{22} = a_{22} - \frac{a_{23}a_{23}}{a_{33}} = \frac{1}{E_t} - \frac{\frac{\mu_{zt} \mu_{zt}}{E_z E_z}}{\frac{1}{E_z}} = \frac{1}{E_t} - \frac{\mu_{zt}^2}{E_z};$$

$$\gamma_{12} = a_{12} - \frac{a_{13}a_{23}}{a_{33}} = -\frac{\mu_{tr}}{E_z} - \frac{\mu_{zr}\mu_{zt}}{E_r};$$

$$\gamma_{66} = a_{66} - \frac{a_{63}a_{63}}{a_{33}} = a_{66} = \frac{1}{G_{rt}}.$$

Общий интеграл дифференциального уравнения (4) имеет следующий вид:

$$f(r) = C_1 r^\lambda + C_2 r^k + C_3 r^{1+n} + C_4 r + B \ell_n (n+2) r^{n+3}, \quad (6)$$

где
$$\begin{cases} \lambda \\ k \end{cases} = \frac{n+2}{2} \pm \sqrt{\left(\frac{n+2}{2}\right)^2 + \alpha};$$

$$\ell_n = \frac{\alpha_{13} - \alpha_{23}}{\gamma_{22} \alpha_{33} (n+3 - \alpha)}.$$

Решение уравнения (5) представлено в виде степенных функций. Решение в виде простых трансцендентных функций не представляется возможным, хотя в рассматриваемой задаче изменения коэффициентов деформации с учетом различных свойств ранней и поздней древесины можно принять в виде тригонометрических функций синуса и косинуса. Применив разложение этих функций в ряд, можно решить задачу изгиба неоднородного анизотропного бруса постоянным моментом.

Функцию модуля упругости E_z , график которой приведен на рис. 1, можно представить в виде

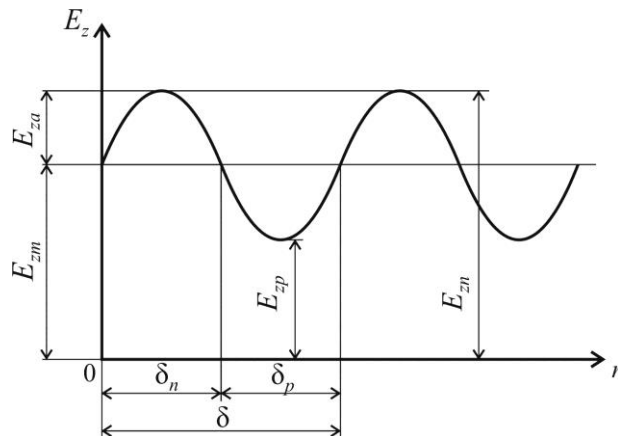


Рис. 1. Изменение модуля упругости E_z по радиусу сечения r круглого сортимента

$$E_z(r) = \frac{E_{zn} + E_{zp}}{2} + \frac{E_{zn} - E_{zp}}{2} \sin\left(\frac{\pi}{\delta} r\right), \quad (7)$$

где E_{zn} , E_{zp} – модули упругости поздней и ранней древесины вдоль волокон;

δ – ширина годичного слоя, равная сумме ширины слоев ранней и

поздней древесины, принятых в данной задаче одинаковыми.

Согласно рис. 1 преобразуем уравнение (7):

$$E_z(r) = E_{zm} + E_{za} \sin\left(\frac{\pi}{\delta} r\right), \quad (8)$$

где E_{zm} , E_{za} – среднее и амплитудное значения модуля упругости E_z .

Разложим функцию (8) в степенной ряд:

$$E_z(r) = E_{zm} + E_{za} \left[\frac{\pi}{\delta} r - \frac{\left(\frac{\pi}{\delta} r\right)^3}{3!} + \frac{\left(\frac{\pi}{\delta} r\right)^5}{5!} - \dots \right];$$

$$E_t(r) = E_{tm} + E_{ta} \left[\frac{\pi}{\delta} r - \frac{\left(\frac{\pi}{\delta} r\right)^3}{3!} + \frac{\left(\frac{\pi}{\delta} r\right)^5}{5!} - \dots \right];$$

$$E_r(r) = E_{rm} + E_{ra} \left[\frac{\pi}{\delta} r - \frac{\left(\frac{\pi}{\delta} r\right)^3}{3!} + \frac{\left(\frac{\pi}{\delta} r\right)^5}{5!} - \dots \right].$$

Аналогично для других постоянных упругости:

$$\mu_{rt}(r) = \mu_{rtm} + \mu_{rta} \left[\frac{\pi}{\delta} r - \frac{\left(\frac{\pi}{\delta} r\right)^3}{3!} + \frac{\left(\frac{\pi}{\delta} r\right)^5}{5!} - \dots \right];$$

$$\mu_{zr}(r) = \mu_{zrm} + \mu_{zra} \left[\frac{\pi}{\delta} r - \frac{\left(\frac{\pi}{\delta} r\right)^3}{3!} + \frac{\left(\frac{\pi}{\delta} r\right)^5}{5!} - \dots \right];$$

$$\mu_{zt}(r) = \mu_{ztm} + \mu_{zta} \left[\frac{\pi}{\delta} r - \frac{\left(\frac{\pi}{\delta} r\right)^3}{3!} + \frac{\left(\frac{\pi}{\delta} r\right)^5}{5!} - \dots \right].$$

С учетом этих функций можно вычислить коэффициенты деформации

$$a_{11} = \alpha_{11} r^{-n} = \frac{1}{E_r} = \frac{1}{E_{rm} + E_{ra} \left[\frac{\pi}{\delta} r - \left(\frac{\pi}{\delta}\right)^3 \frac{r^3}{3!} + \left(\frac{\pi}{\delta}\right)^5 \frac{r^5}{5!} - \dots \right]};$$

$$a_{33} = \alpha_{33} r^{-n} = \frac{1}{E_z} = \frac{1}{E_{zm} + E_{za} \left[\frac{\pi}{\delta} r - \left(\frac{\pi}{\delta}\right)^3 \frac{r^3}{3!} + \left(\frac{\pi}{\delta}\right)^5 \frac{r^5}{5!} - \dots \right]};$$

.....

а также их значения при соответствующих степенях r и множителях α_{ij} по (5).

В соответствии с уравнением (4) получены четыре дифференциальных уравнения (при $n = 0, 1, 3, 5$) и их общие решения вида (6), позволяющие определить компоненты напряжений при каждом n из известных дифференциальных соотношений:

$$\sigma_r = \frac{1}{r} \frac{\partial F}{\partial r} + \frac{1}{r^2} \frac{\partial^2 F}{\partial \Theta^2} = \sum_0^n \left\{ \left[\lambda_n C_{1n} r^{\lambda_n - 2} + \right. \right.$$

$$\left. + k_n C_{2n} r^{k_n - 2} + (1+n) C_{3n} r^{n-1} + C_{4n} \frac{1}{r} + B \ell_n (n+2)(n+3) r^{n+1} \right] \sin \Theta +$$

$$\left. + \left[-C_{1n} r^{\lambda_n - 2} - C_{2n} r^{k_n - 2} - C_{3n} r^{n-1} - C_{4n} \frac{1}{r} - B \ell_n (n+2) r^{n+1} \right] \sin \Theta \right\};$$

$$\sigma_t = \frac{\partial^2 F}{\partial r^2} = \sum_0^n \left[\lambda_n (\lambda_n - 1) C_{1n} r^{\lambda_n - 2} + k_n (k_n - 1) C_{2n} r^{k_n - 2} + \right.$$

$$\left. + (n+1) n C_{3n} r^{n-1} + B \ell_n (n+2)(n+3)(n+2) r^{n+1} \right] \sin \Theta;$$

$$\sigma_z = \mu_{zr} \sigma_r + \mu_{zt} \sigma_t = \left\{ \mu_{zrm} + \mu_{zra} \left[\frac{\pi}{\delta} r - \frac{\left(\frac{\pi}{\delta} r\right)^3}{3!} + \frac{\left(\frac{\pi}{\delta} r\right)^5}{5!} - \dots \right] \right\} \sigma_r +$$

$$+ \left\{ \mu_{zlm} + \mu_{zla} \left[\frac{\pi}{\delta} r - \frac{\left(\frac{\pi}{\delta} r\right)^3}{3!} + \frac{\left(\frac{\pi}{\delta} r\right)^5}{5!} - \dots \right] \right\} \sigma_t;$$

$$\tau_r = -\frac{1}{r} \frac{\partial^2 F}{\partial r \partial \Theta} + \frac{1}{r^2} \frac{\partial^2 F}{\partial \Theta^2} = \sum_0^n \left[C_{1n} r^{\lambda_n - 2} - C_{2n} r^{k_n - 2} - C_{3n} r^{n-1} - C_{4n} \frac{1}{r} - \right.$$

$$\left. - B \ell_n \cdot (n+2) r^{n+1} \right] \sin \Theta - \sum_0^n \left[\lambda_n C_{1n} r^{\lambda_n - 2} + k_n C_{2n} r^{k_n - 2} + \right.$$

$$\left. + (1+n) C_{3n} r^{n-1} + C_{4n} \frac{1}{r} + B \ell_n (n+2)(n+3) r^{n+1} \right] \cos \Theta.$$

В центре сечения круглого сортифта располагается сердцевинная трубка (рис. 2). Принимаем диаметр сердцевинной трубки равным $2a$.

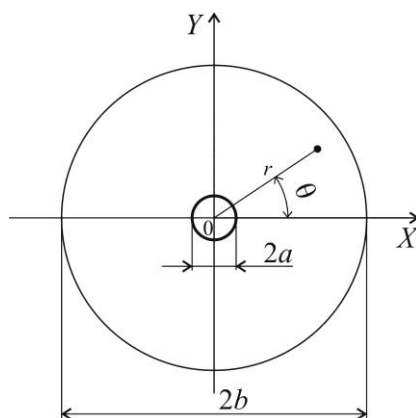


Рис. 2. Схема поперечного сечения круглого сортифта

Тогда имеем начальные и граничные условия для определения постоянных интегрирования:

$$r = a; \tau_r = 0; \sigma_r = 0;$$

$$r = b; \tau_r = 0; \sigma_r = 0.$$

Постоянная интегрирования B из уравнения (6) определяется из условия на торце:

$$M = \sum_0^n \int_0^{2\pi} \int_a^b \sigma_z^{(n)} \sin \Theta r^2 dr d\Theta,$$

где суммируются интегралы для функций с показателями степени $n = 0, 1, 3, 5$.

Полученное решение позволит проводить исследования напряженного состояния элементов с кольцевой структурой при изгибе с учетом неоднородности древесины в пределах годичных слоев.

Поступила 17.09.13