

УДК 630*232.315.4

Л.Т. Свиридов, Н.Д. Гомзяков, А.И. Новиков, А.Н. Томилин

Воронежская государственная лесотехническая академия

Свиридов Леонид Тимофеевич родился в 1948 г., окончил в 1975 г. Воронежский лесотехнический институт, доктор технических наук, профессор кафедры механизации лесного хозяйства и проектирования машин, проректор по научной работе Воронежской государственной лесотехнической академии, заслуженный деятель науки РФ, заслуженный изобретатель РФ, академик РАЕН. Имеет более 440 научных работ в области механизации лесохозяйственных работ, технологии лесовосстановления, обработки лесосеменного материала, рационального использования лесных ресурсов, малоотходной и безотходной обработки древесины.
E-mail: nis@vglta.vrn.ru, rnoc@vglta.vrn.ru



Гомзяков Николай Дмитриевич родился в 1948 г., окончил в 1971 г. Архангельский лесотехнический институт, кандидат технических наук, старший научный сотрудник, докторант кафедры механизации лесного хозяйства и проектирования машин Воронежской государственной лесотехнической академии. Имеет 95 печатных трудов в области создания технических средств для лесозаготовительных производств и технологического комплекса машин и оборудования для обработки лесных семян.
E-mail: rnoc@vglta.vrn.ru



Новиков Артур Игоревич родился в 1978 г., окончил в 1999 г. Воронежскую государственную лесотехническую академию, кандидат технических наук, доцент ВГЛТА. Имеет более 75 печатных трудов в области механизированных процессов обработки лесных семян при лесовосстановлении и лесоразведении.
E-mail: karlss0n@mail.ru



Томилин Александр Николаевич родился в 1951 г., окончил Воронежский сельскохозяйственный институт, аспирант кафедры механизации лесного хозяйства и проектирования машин Воронежской государственной лесотехнической академии. Имеет 23 печатных труда в области обработки лесных семян и создания машин и оборудования для извлечения лесных семян из плодов-бобов древесно-кустарниковых пород.
E-mail: rnoc@vglta.vrn.ru



О НОВОМ ПЕРСПЕКТИВНОМ ТЕХНОЛОГИЧЕСКОМ КОМПЛЕКСЕ МАШИН И ОБОРУДОВАНИЯ ДЛЯ ОБРАБОТКИ ЛЕСНЫХ СЕМЯН

Представлен новый перспективный технологический комплекс машин и оборудования для обработки лесных семян. Его использование позволяет получать высококондиционные семена для выращивания укрупненного посадочного материала основных лесобразующих пород в питомниках без перешколивания.

Ключевые слова: лесовосстановление, лесные семена, технологический комплекс машин.

В России, как и во всем мире, наблюдается ежегодное сокращение лесных площадей; в нашей стране ценными породами они восстанавливаются лишь на 10...15 %. В последние годы наметилась тенденция повыше-

ния объема лесокультурных работ посевом и посадкой [3, 9]. Например, в 2005 г. они были проведены на площади около 153, в 2006 г. – 164, в 2007 г. – 187,5 тыс. га, план 2008 г. составлял 250 тыс. га, во втором десятилетии XXI в. доля восстанавливаемых посевом и посадкой лесов должна достигнуть 80 % общего объема. Неслучайно руководитель Рослесхоза В. Рощупкин отмечал необходимость смещения акцента с заращивания на высокоэффективные посадки и посев леса с улучшенными качествами. В новом Лесном кодексе, наряду с положениями о лесопользовании, впервые уделено внимание воспроизводству лесов и лесоразведению, лесному семеноводству.

По оценкам специалистов, для выполнения лесокультурных работ сейчас и в перспективе потребность в семенах равна 10...12 тыс. т, в том числе 500...700 т хвойных пород. Для получения высококондиционного посевного материала требуется специальная обработка: обескрыливание, очистка, сортирование и калибрование. На данном этапе практически нет машин для этих целей, а применяемые технологически устарели и неэффективны.

В ВГЛТА на протяжении многих лет проводятся исследования [1, 2, 4–8, 10, 11], связанные с разработкой технологического комплекса, который мог бы обеспечить весь цикл предпосевной обработки семян. Он включает ряд машин и оборудования, имеющих перспективное значение: машину для извлечения лесных семян из плодов-бобов; универсальную малогабаритную семяочистительную машину; пневмосепаратор лесных семян; сепараторы решетного, вальцового и дискового типов. Все эти конструкции обеспечивают непрерывность процесса по каждой технологической операции и защищены патентами РФ.

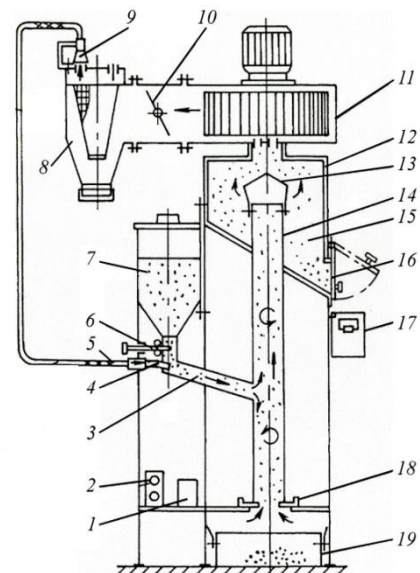
Машина для извлечения лесных семян из плодов-бобов (рис. 1) осуществляет, кроме этого, их обескрыливание и первичную очистку. Она состоит из загрузочного бункера и шелушильной камеры, объединенных в загрузочно-шелушильное устройство, воздушно-решетного устройства, рамы и клиноременного привода с электродвигателем. Отличительной

Универсальная малогабаритная семяочистительная машина (рис. 2) непрерывного действия (А.с. 1528358, 1628958 СССР, Пат. 2089055, 2235450 РФ) предназначена для первичной обработки семян хвойных растений при двухстадийном воздействии рабочих органов на семена, осуществляемом по непрерывной схеме. На первой стадии отделение крылаток происходит в загрузочном бункере (мягкий режим), на второй – непосредственно в обескрыливателе (нормальный режим). Предварительная очистка проводится в воздушной системе, состоящей из вертикального аспирационного канала, осадочной камеры и вентилятора, а сортирование – на решетном стане. Загрузочный бункер и обескрыливатель объединены в единый блок, называемый загрузочно-обескрыливающим устройством непрерывного действия, в котором происходит последовательная сепарация семян через сетки с мелкой, средней и крупной ячейками.

Пневмосепаратор лесных семян (рис. 3) используется как при первичной, так и при вторичной их обработке. Основу последней составляет пневмосортирование семян в воздушном потоке по плотности на легкую и тяжелую фракции. В конструкции пневмоканал совмещен с осадочной камерой (Пат. 2150338 РФ), при этом над ней установлен вентилятор, а в нижней части пневмоканала бункер для засыпки семян. Пневмосепаратор снабжен дозирующим устройством, герметично совмещенным с воздуховодом, что позволяет упростить конструкцию, удешевить ее производство, повысить производительность и качество разделения семян на фракции.

Решетный сепаратор предназначен для вторичной очистки и сортирования тяжелой фракции семян. В его конструкцию внесены принципиально новые элементы, основанные на использовании технологического принципа негармонических колебаний решетного стана с возможностью изменения

Рис. 3. Схема пневмосепаратора лесных семян: 1, 2 – электромагнитный и кнопочный пускатели; 3 – семенной лоток; 4 – штуцер; 5 – воздуховод; 6 – дозатор; 7 – загрузочный бункер; 8 – пылесборник; 9 – воздухозаборник; 10 – заслонка вентилятора; 11 – вентилятор; 12 – рама; 13 – отражатель; 14 – воздушный канал; 15 – осадочная камера; 16 – крышка осадочной камеры; 17 – приемник для легких семян; 18 – заслонки; 19 – приемник для тяжелых семян



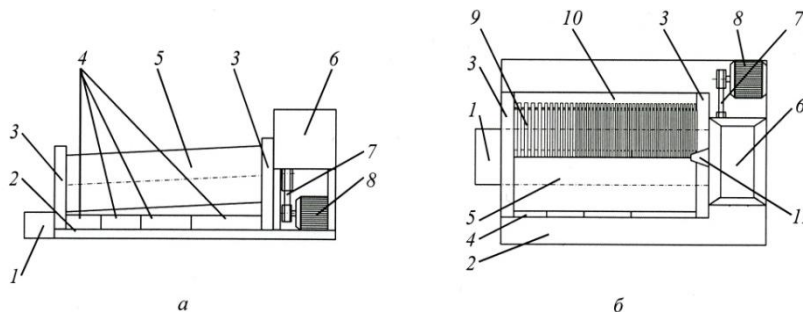


Рис. 4. Схема сепаратора дискового типа: *а* – вид сбоку; *б* – вид сверху; 1 – приемник для трудноотделимых примесей; 2 – основание; 3 – рама; 4 – приемники для семян; 5 – ориентирующе-сортирующее устройство; 6 – загрузочный бункер; 7 – клиноременный привод; 8 – электродвигатель; 9 – дисковый рабочий орган; 10 – противоходный отсекатель семян; 11 – питатель

длины и амплитуды колебаний решет (Пат. на полезную модель 46685 РФ). Разработаны новые элементы дозирующей системы, предусматривающие установку гребенчатой регулировочной заслонки в зоне выпускной щели загрузочного бункера и отсечение питателя от семенной массы специальной наклонной перегородкой (Пат. 2167725 РФ). Эти особенности позволяют повысить качество очистки на 6...8 % и производительность на 8...13 % по сравнению с базовым вариантом.

В технологический комплекс машин и оборудования включены также вальцовые сепараторы, обеспечивающие безрешетное сортирование семян на различное число фракций. Принцип работы сепараторов заключается в перемещении сортируемых семян в узком пространстве между двумя наклонными цилиндрическими вальцами (или дисковыми рабочими органами) с размерами щели от минимального в зоне подачи (начало разделения) к увеличивающемуся в зоне их окончательного разделения.

Вальцовые сепараторы (Пат. 2111068, 2170147 РФ) предназначены для калибровки семян и выделения мелких примесей. Актуальность и новизна конструкций заключается в использовании в качестве рабочих органов гладких вальцов, вращающихся в противоположные стороны, или ступенчатых, расположенных попарно, с питателем, выполненным в виде пары наклонных, вращающихся в противоположные стороны гладких вальцов, установленных в начале сортирования (Пат. 2170147 РФ). Использование вальцовых сепараторов позволяет достичь чистоты семенной массы 96...98 %, практически полностью исключив ее травмирование.

Дисковый сепаратор (рис. 4) обеспечивает калибровку семян и выделение трудноотделимых примесей (хвои). В основу конструкции положен технологический принцип перемещения сортируемых по длине семян в пространстве между скатной доской (или гладким вальцом) и вращающимся цилиндром, составленным из дисков различного диаметра, которые образуют между собой кольцевые щели прямоугольного сечения с размером щели от минимального в зоне подачи (начало разделения) к увеличивающемуся в зоне окончательного разделения (Пат. 2179079 РФ).

Использование технологического комплекса для получения высококондиционных семян и их последующего дифференцированного высева на лесокультурных площадях и в питомниках позволяет к концу второго года получить стандартный посадочный материал. При этом исключается перешколивание и сокращаются общие затраты. В настоящее время уточняются некоторые конструктивные и технологические параметры машин и оборудования.

Инновационные разработки демонстрировались на VII и VIII Московских международных салонах инноваций и инвестиций (2007–2008 гг.) и отмечены серебряными медалями и дипломами. На региональном уровне технологический комплекс отмечен дипломами первой степени ряда выставок: «Инновации. Производство. Рынок» (25–27 октября 2006 г., Ярославль), «Воронежская промышленная выставка. Роспромэкспо» (7–9 февраля 2007 г., Воронеж), «Воронежская область – Ваш партнер» (20–22 июня 2007 г., Воронеж), «Воронежский промышленный форум» (6–8 февраля 2008 г., Воронеж).

СПИСОК ЛИТЕРАТУРЫ

1. Воспроизводство лесов по высокой технологии с применением новых технических средств для обработки семян [Текст] / Л.Т. Свиридов [и др.] // Леса, лесной сектор и экология Республики Татарстан: сб. науч. статей по материалам Междунар. науч.-практ. конф., посвящ. 85-летию Казан. гос. аграр. ун-та / отв. ред. А.Х. Газизуллин. – Казань: Школа, 2007. – Вып. 3. – С. 293–298.
2. Гомзяков, Н.Д. О совершенствовании универсальной малогабаритной семяочистительной машины [Текст] / Н.Д. Гомзяков // Новые технологии и устойчивое управление в лесах Северной Европы: тез. докл. Междунар. конф., посвящ. 50-летию ЛИФ ПетрГУ. – Петрозаводск: ПетрГУ, 2001. – С. 35–36.
3. Медведева, А. Легкие восстановлены [Текст] / А. Медведева // Рос. лесн. газета. – 2006. – № 29–30 (159–160).
4. Механизация работ по обработке лесных семян [Текст] / Л.Т. Свиридов [и др.] // Эколого-технологические аспекты лесного хозяйства в степи и лесостепи: материалы I Междунар. науч.-практ. конф. / под ред. А.В. Голубева; ФГОУ ВПО «Саратовский ГАУ». – Саратов, 2007. – С. 65–68.
5. Новиков, А.И. О новых способах сортирования лесных семян хвойных пород [Текст] / А.И. Новиков // Леса Евразии в третьем тысячелетии: материалы Междунар. конф. молодых ученых: В 2 т. – М.: МГУЛ, 2001. – Т. 2. – С. 90–91.
6. Свиридов, Л.Т. Перспективные технические средства для обработки семян хвойных пород [Текст] / Л.Т. Свиридов, А.И. Новиков, Н.Д. Гомзяков // Лесн. хоз-во. – 2007. – № 2. – С. 44–46.
7. Свиридов, Л.Т. Сортирование лесных семян [Текст] / Л.Т. Свиридов. – Воронеж: ВГУ, 2002. – 302 с.
8. Свиридов, Л.Т. Состояние и совершенствование технологии и средств механизации для обработки лесных семян [Текст] / Л.Т. Свиридов // Лесотехнически ун-т: юбилейн сб. науч. докладов 75-години высшее лесотехническо образ. в Болгарии. – София, 2000. – С. 105–108.
9. Якубов, И. Семя будущего [Текст] / И. Якубов // Рос. лесн. газета. – 2005. – № 31 (109).

10. *Sviridov, L.T.* Condition and sorting wood coniferous seeds problem solution [Text] / L.T. Sviridov // Third Balkan scientific conference: Study Confrontation and... – Sofia, 2001. – Vol. 2. – P. 128–136.

11. *Sviridov, L.T.* Technological complex of machines for processing seeds of the conifer [Text] / L.T. Sviridov, A.I. Novikov, N.D. Gomzyakov // FORMEC-2006. 39th international symposium on forestry mechanization, 24-28 September 2006: proceedings. – Sofia: University of Sofia, 2006. – P. 272–275.

Поступила 10.06.08

L.T. Sviridov, N.D. Gomzyakov, A.I. Novikov, A.N. Tomilin
Voronezh State Forestry Engineering Academy

On New Perspective Technological Complex of Machines and Equipment for Forest Seeds Treatment

New perspective technological complex of machines and equipment for forest seeds treatment is provided. Its use allows to produce high-conditioned seeds for growing the aggregative planting material of the main forest-forming species in the nurseries without **перешколиванию**

Keywords: reforestation, forest seeds, technological complex of machines.
