

УДК 624.011

**С.И. Рощина**

Рощина Светлана Ивановна родилась в 1961 г., окончила в 1989 г. Владимирский политехнический институт, кандидат технических наук, доцент кафедры строительных конструкций Владимирского государственного университета. Имеет более 80 печатных работ в области изучения деревянных конструкций.



### **АРМИРОВАНИЕ – ЭФФЕКТИВНОЕ СРЕДСТВО ПОВЫШЕНИЯ НАДЕЖНОСТИ И ДОЛГОВЕЧНОСТИ ДЕРЕВЯННЫХ КОНСТРУКЦИЙ**

Подтверждена необходимость учета влияния ползучести древесины при проектировании армированных деревянных конструкций.

*Ключевые слова:* армирование, армированные деревянные конструкции, арматура, балки, арки, ползучесть, модуль упругости, эксплуатационная надежность, напряжения, коэффициент армирования.

Деревянные конструкции уверенно занимают одно из ведущих положений среди легких строительных конструкций. Однако существуют объективные причины, сдерживающие их широкое применение из-за недостаточной надежности и долговечности и определяемые особенностями строения и наличием как природных (сучки, трещины, косослой и др.), так и технологических (непроклеи, стыки элементов на зубчатый шип в растянутых зонах, излишняя массивность сечений) дефектов.

Одним из эффективных способов повышения надежности, долговечности и снижения материалоемкости несущих клееных деревянных конструкций является их армирование [1–3]. В качестве арматуры целесообразно использовать стальные стрежни периодического профиля классов А-II или А-III.

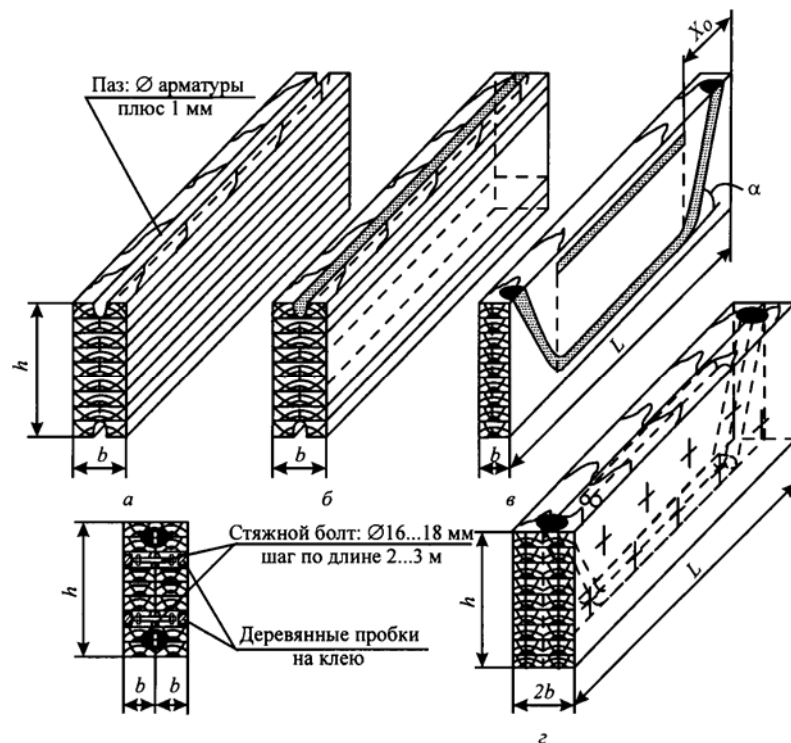
В практике отечественного строительства армированные деревянные конструкции (АДК) в виде балок пролетом 5 ... 6 м появились в середине 60-х годов прошлого века.

Большой объем исследовательских работ в области изучения АДК подтвердил их высокие конструктивные свойства, способность адаптироваться к действующим эксплуатационным нагрузкам, особенно к постоянным и длительно действующим, и позволил определить эффективные способы соединения арматуры с древесиной, обеспечивающие их совместную работу в течение всего срока эксплуатации. Такими клеевыми композициями служат компаунды на основе эпоксидных смол с наполнителями из песка или цемента.

Армирование многократно повышает надежность клееных конструкций против обрушения. Так, даже после достижения арматурой предела текучести и разрыва волокон древесины в растянутой зоне конструкции

способны в течение 0,5 ... 2,5 ч выдерживать нагрузку, составляющую (0,4 ... 0,6)  $M_{\text{разр}}$ , т. е. фактически равную нормативной, хотя прогибы при этом могут достигать 1 / 40 ... 1 / 60 пролета, что объясняется поддерживающим влиянием арматуры.

В последнее время были разработаны деревянные конструкции с рациональным армированием, при котором стержни в растянутой зоне располагают не по траектории, близкой к траектории главных растягивающих деформаций, а в сжатой линейно. Подобное армирование позволяет более эффективно использовать арматуру, так как отгибы стержней на расстоянии 1,2 ... 1,5  $h$  от опор позволяют практически во всех случаях предотвратить хрупкое разрушение конструкций от скалывания и значительно упростить технологию изготовления АДК. В обычном варианте армирование осуществляют в два этапа: на первом – вклеивание стержней в сжатую зону сечения, на втором – в растянутую, для чего требуется кантование заготовки конструкций после набора клеем достаточной прочности. При рациональном армировании арматуру вклеивают одновременно, так как пазы под стержни фрезеруют в положении заготовки плашмя, что дает возможность защищать арматуру достаточным слоем древесины (см. рисунок). Кроме того, при рациональном армировании можно использовать пиломатериалы шириной 70...120 мм, сплачивая которые попарно получают сечение шириной 140 ... 240 мм и более.



Балка с рациональным армированием

## Номенклатура клееных армированных деревянных конструкций

Конструкции	Пролет, м	Расчетные нагрузки, кН/м	Армирование	Относительные размеры сечения		Коэффициент армирования, %	Коэффициент собственной массы
				высота	ширина		
Двухскатные балки	12...24	9...27	Одиночное растянутой зоны	1/12... 1/17	1/6... 1/8	1,5...2,5	4,0...7,0
Одно- и двухконсольные балки	15...30	9...27	Двойное симметричное	1/17... 1/25	1/6... 1/8	1,5...3,0	3,5...6,0
Балки постоянной высоты: однопролетные	6...24	9...27	То же	1/15... 1/20	1/6... 1/8	1,5...3,5	4,0...7,0
двухпролетные	6...18	9...27	«	1/17... 1/30	1/6... 1/8	1,0...3,0	3,5...6,0
Треугольные балки с затяжкой	12...30	9...24	Двойное симметричное или несимметричное	1/30... 1/55	1/5... 1/7	1,5...3,0	2,0...4,0
Треугольные стрелчатые арки	18...36	9...18	То же	1/35... 1/60	1/5... 1/7	1,5...3,0	2,0...4,0
Трехшарнирные рамы: гнутоклееные с постоянной высотой сечения	18...42	9...18	«	1/20... 1/35	1/5... 1/7	1,0...3,0	4,0...8,0
из прямолинейных элементов с армированным карнизным узлом	18...27	9...18	«	1/20... 1/25	1/5... 1/7	2,0...3,0	4,0...8,0
Колонны (стойки) постоянного сечения	4...8	-	«	1/12... 1/17	1/5... 1/6	1,5...3,0	5,0...10,0
Плиты и панели покрытий под кровлю из профилированного настила волнистых асбестоцементных листов, рулонную	6...12	-	Двойное симметричное	1/30... 1/40	-	2,0...4,5	-

Примечание. Во всех вариантах конструкций сечения прямоугольные сплошные, кроме предпоследнего случая, где оно прямоугольное, и последнего – ребра каркаса.

АДК, находящиеся в эксплуатации с 1967 г. до настоящего времени, показали достаточно высокие эксплуатационные свойства. Наблюдения за армированными деревянными конструкциями в процессе эксплуатации, а также исследования напряженно-деформированного состояния моделей и натуральных конструкций в виде балок пролетом 2,25 ... 18,00 м и треугольных арок пролетом 2,40 ... 18,00 м при длительном действии нагрузок подтвердили их высокие конструктивные свойства. Были получены зависимости характеристики ползучести АДК при нагрузках, соответствующих нормативным (0,3 ... 0,5)  $M_{\text{разр}}$ . Значения характеристик ползучести АДК изменялись от 0,179 до 0,275, у неармированных – от 0,227 до 0,380, что говорит о значительном влиянии армирования на деформирование конструкций во времени.

В результате изменения (снижения) модуля упругости древесины в АДК происходит перераспределение усилий, вследствие которого напряжения в арматуре увеличиваются на 12 ... 33 %, а в древесине снижаются на 20 ... 34 %, что повышает эксплуатационную надежность конструкций за счет разгрузки основного материала – древесины.

Результаты экспериментально-теоретических исследований и опытное строительство показали, что по сравнению с традиционными клееными конструкциями АДК обладают большими в 2–3,5 раза несущей способностью и в 1,8–3 раза жесткостью. При этом они на 20 ... 35 % легче, что при равной несущей способности по сравнению с обычными конструкциями позволяют сократить расход древесины на 30...40 % (коэффициент армирования 0,015 ... 0,035).

Накопленный опыт проектирования и строительства с использованием АДК у нас в стране и за рубежом позволил разработать номенклатуру конструкций, рекомендуемых к применению (см. таблицу).

#### СПИСОК ЛИТЕРАТУРЫ

1. *Линьков, И.М.* Снижение материалоемкости деревянных конструкций [Текст] / И.М. Линьков. – М.: Стройиздат, 1974. – 48 с.
2. *Щуко, В.Ю.* Армирование деревянных конструкций в строительстве: учеб. пособие [Текст] / В.Ю. Щуко, С.И. Рощина. – Владимир: ВлГУ, 2002. – 68 с.
3. *Щуко, В.Ю.* Армированные деревянные конструкции в строительстве [Текст] / В. Ю. Щуко, С.И. Рощина // Строеие, свойства и качество древесины–96: материалы 2-го междунар. симп. – М., Мытищи, 1996.

Владимирский государственный университет

Поступила 02.04.07

*S.I. Roshchina*

#### **Reinforcement – Efficient Means of Increasing Reliability and Durability of Wooden Structures**

Necessity of taking into account the influence of wood creeping in designing reinforced wooden structures.

---