

## МЕХАНИЧЕСКАЯ ОБРАБОТКА ДРЕВЕСИНЫ И ДРЕВЕСИНОВЕДЕНИЕ

УДК 674.053:[621.933.6+621.937.5]

*Г. Ф. ПРОКОФЬЕВ*

Архангельский государственный технический университет

Прокофьев Геннадий Федорович родился в 1940 г., окончил в 1964 г. Архангельский лесотехнический институт, профессор, доктор технических наук, профессор кафедры прикладной механики Архангельского государственного технического университета, член-корреспондент РАЕН. Имеет более 150 печатных работ в области прикладной механики и интенсификации переработки древесины путем совершенствования лесопильного оборудования и дереворежущего инструмента.



### ОСНОВНЫЕ НАПРАВЛЕНИЯ ИНТЕНСИФИКАЦИИ ПИЛЕНИЯ ДРЕВЕСИНЫ НА ЛЕСОПИЛЬНЫХ РАМАХ И ЛЕНТОЧНОПИЛЬНЫХ СТАНКАХ

Показано, что повышение эффективности пиления древесины на действующем оборудовании серийным инструментом достигается за счет улучшения качества подготовки пил и станка к работе, правильного выбора параметров пил, использования контрольно-измерительного инструмента. Даны рекомендации по модернизации и созданию новых типов лесопильных рам и ленточнопильных станков.

It has been shown that the increase of wood sawing efficiency by the serial instrument on the working equipment is achieved at the expense of improving the quality of saws and machine preparation for work, the right choice of saws parameters, the use of control-and-measuring tool. The recommendations on modernization and creating new types of frame saws and band-saw machines are given.

Перед лесопильной промышленностью стоит задача перехода от экстенсивного к интенсивному пути развития, который заключается в повышении производительности оборудования, рациональном расходовании сырья, создании экологически безопасного оборудования малой металлоемкости с низкими энергозатратами и улучшении качества получаемых пиломатериалов.

Основное оборудование на предприятиях России – лесопильные рамы, на которых вырабатывают более 85 % пиломатериалов. Ими еще долго

будут оснащены мелкие и средние лесопильные заводы, благодаря использованию проходного метода пиления древесины группой пил с высокими точностью и выходом пиломатериалов. Режущий инструмент лесопильных рам прост в изготовлении, подготовке и эксплуатации.

Но лесопильные рамы имеют ряд недостатков: большие силы инерции, значительная ширина пропила, неравномерность подачи на зуб при рабочем ходе пил, скобление зубьями дна пропила при холостом ходе пил, низкие скорости резания, большие габаритные размеры и высокая металлоемкость. При создании новых образцов рам указанные недостатки должны быть по возможности устранены.

Ленточнопильные станки являются перспективным видом лесопильного оборудования. Им присущи такие достоинства, как пиление древесины при больших скоростях подачи, малая ширина пропила, высокое качество получаемых пиломатериалов по шероховатости, отсутствие необходимости в тщательной сортировке бревен перед распиловкой, применение индивидуальной распиловки с учетом особенностей сырья, возможность создания ленточнопильных агрегатов с автоматической регулировкой постова. Кроме того, они не требуют больших фундаментов.

К недостаткам ленточнопильных станков можно отнести низкую точность пиления при больших скоростях подачи, малую долговечность пил и более сложную их подготовку, повышенные требования к распиливаемому сырью, большие затраты времени на вспомогательные операции, большие габаритные размеры и металлоемкость. При создании многопильных станков проходного типа некоторые из этих недостатков усугубляются. По мере совершенствования станков и устранения отмеченных недостатков они будут находить все большее применение в лесопилении. Однако не следует считать, что ленточнопильные станки в дальнейшем полностью вытеснят лесопильные рамы. В первую очередь ленточнопильные станки найдут применение на крупных высокомеханизированных и автоматизированных предприятиях, кроме того их можно эффективно использовать в сочетании с лесопильными рамами.

Все это подтверждает необходимость интенсификации пиления древесины на лесопильных рамах и ленточнопильных станках. Стратегические вопросы интенсификации пиления древесины рамными и ленточными пилами целесообразно рассматривать совместно.

Причины такого подхода следующие:

основным ограничением производительности лесопильных рам и ленточнопильных станков является точность пиления; методика оценки точности пиления в зависимости от сил резания, жесткости и устойчивости пил одинакова для рамного и ленточного пиления;

рамная и ленточная пилы в зоне резания представляют собой тонкую стальную растянутую полосу, на одной из кромок которой имеются зубья;

основные условия значительного повышения точности пиления древесины рамными и ленточными пилами – установка над и под распиливаемым материалом аэростатических направляющих для пил;

общая методика расчета выхода пиломатериалов, опилок и кусковых отходов при рамном и ленточном пилении;

общие пути улучшения использования древесины при получении пиломатериалов;

общие направления снижения энергозатрат и модернизации станков для повышения точности пиления.

Однако практическая реализация общих решений должна осуществляться с учетом особенностей узлов резания и подачи станков, конструкций пил, условий их подготовки к эксплуатации.

Основные направления интенсификации пиления древесины на лесопильных рамах и ленточнопильных станках показаны на рис. 1.

Часовая производительность  $A$  лесопильных станков,  $\text{м}^3/\text{ч}$ , определяется по формуле

$$A = 60 \frac{zu}{l_b i} q_{\text{ср}} K_p K_m, \quad (1)$$

где  $z$  – число пил, одновременно участвующих в пилении;

$u$  – скорость подачи распиливаемого материала,  $\text{м}/\text{мин}$ ;

$l_b$  – длина бревна,  $\text{м}$ ;

$i$  – требуемое число пропилов согласно плану раскроя сырья;

$q_{\text{ср}}$  – средний объем бревна,  $\text{м}^3$ ;

$K_p = t_m/t$  – коэффициент использования рабочего времени станка;

$t_m$  – машинное время (продолжительность работы) станка в течение смены,  $\text{мин}$ ;

$t$  – продолжительность смены,  $\text{мин}$ ;

$K_m = t_{\phi}/t_m$  – коэффициент использования машинного времени станка;

$t_{\phi}$  – продолжительность производительной работы станка в течение смены,  $\text{мин}$ .

Для лесопильных рам и многопильных ленточных станков, ведущих распиловку бревен на проход группой пил,  $z = i$ . Для однопильных ленточнопильных станков  $z = 1$ . Производительность зависит от плана раскроя бревен ( $i$ ), типа станка ( $z$ ), характеристик бревен ( $q_{\text{ср}}$ ,  $l_b$ ), режима работы станка ( $u$ ), уровня организации эксплуатации станка ( $K_m$ ,  $K_p$ ).

По мере увеличения диаметра бревен производительность многопильных станков возрастает, так как объем бревен  $q_{\text{ср}}$  повышается быстрее, чем уменьшается скорость подачи  $u$ . Целесообразно сортировать сырье на размерные группы и иметь специализированное лесопильное оборудование для этих групп.

Коэффициент  $K_p$  может быть повышен путем уменьшения простоев станка. Причины простоев: неисправность узлов и механизмов станка, поломка и их замена. Большое влияние на  $K_p$  оказывает уровень организации инструментального и ремонтного дела.

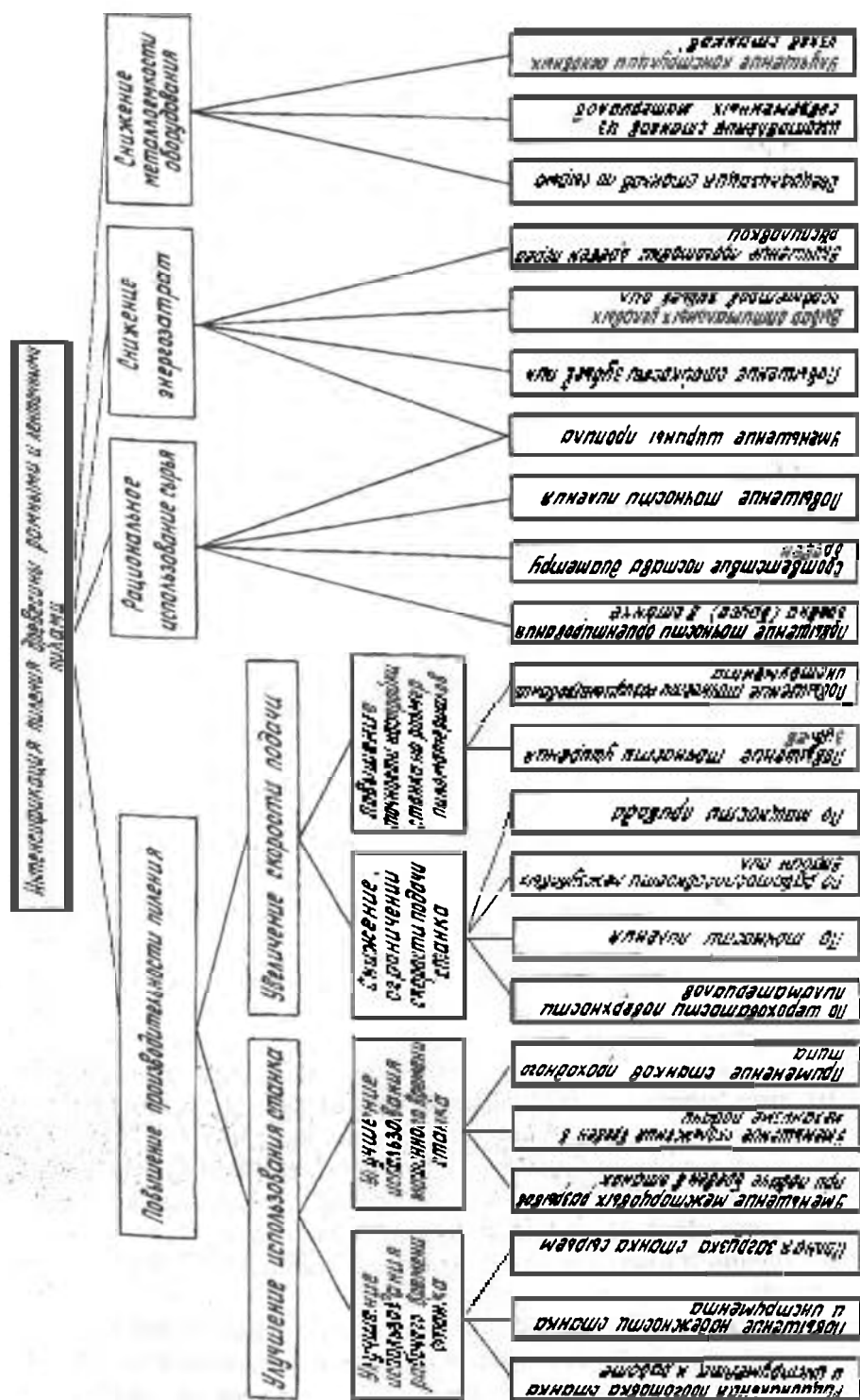


Рис. 1. Пути интенсификации пиления древесины рентабельно и экономично

Коэффициент  $K_m$  может быть повышен за счет уменьшения скрытых простоев (многопильные станки), связанных с межторцовыми разрывами бревен и неравномерностью подачи бревен к станку, или вспомогательного времени (однопильные ленточнопильные станки). У лесопильных рам скрытые простои могут проявляться в виде скольжения бревен в подающих вальцах (из-за слабого прижима вальцов), неправильного выбора угловых параметров зубьев и уклона пил, затупления зубьев, плохой подготовки бревен к распиловке, износа и загрязнения шипов вальцов.

Вспомогательное время однопильного ленточнопильного станка складывается из затрат времени на следующие операции: навалка, установка и закрепление бревна на тележке; ориентация бревна (бруса); установка размера, подача бревна к пиле; откатка тележки; сброс остатков пиления. Расчеты показывают, что у однопильных ленточнопильных станков примерно  $2/3$  машинного времени приходится на вспомогательные операции. Эффективность пиления на ленточнопильных станках бревен большого диаметра можно повысить за счет автоматизации вспомогательных операций, для бревен малых и средних диаметров – применением многопильных ленточнопильных станков проходного типа, так как в этом случае  $z = i$  и  $K_p$  возрастает более чем в 2 раза.

При определении скорости подачи  $u$  следует учитывать, что у ленточнопильных станков и лесопильных рам имеются четыре вида ограничений скорости подачи: по шероховатости поверхности пиломатериалов, по вместимости межзубовых впадин, по мощности привода механизма резания, по точности пиления. Из четырех скоростей подачи, рассчитанных с учетом ограничений, принимается наименьшая. Формулы для расчета скоростей подачи по первым трем ограничениям приведены в работах [1, 4].

Точность пиления – одно из главных ограничений скорости подачи при резании древесины рамными и ленточными пилами. Аналитический метод определения точности пиления – общий для рамных и ленточных пил. Условие точного пиления состоит в том, что максимальное отклонение зубчатой кромки пилы при пилении  $y_{\max}$  не должно превышать допустимую величину  $[y]$ :

$$y_{\max} \leq [y]. \quad (2)$$

Выразив максимальное отклонение пилы в процессе пиления [4], запишем условие точного пиления:

$$y_{\max} = \frac{Q}{j_n \left( 1 - \frac{P^2}{P_{кр}^2} \right)} \leq [y], \quad (3)$$

где  $Q$  - боковая составляющая силы резания, Н;

$j_n$  - начальная жесткость пилы, Н/мм;

$P$  - нормальная составляющая силы резания, Н;

$P_{кр}$  - критическая сила пилы, Н.

Как видим из выражения (3), отклонение пилы в процессе пиления зависит от сил, действующих на пилу ( $Q, P$ ), и способности ее противодействовать этим силам ( $j_n, P_{кр}$ ). Влияние касательной составляющей силы резания на точность пиления мало, поэтому ее в расчетах не учитывают. Материалы по определению  $j_n$  и  $P_{кр}$  для рамных и ленточных пил приведены в работе [4].

Нормальные составляющие сил резания:  
для рамного пиления

$$P_{\max} = \frac{q_p K b' h u}{i n}; \quad (4)$$

для ленточного пиления

$$P = \frac{q_l K b' h u}{60 v}, \quad (5)$$

где  $q_p, q_l$  - коэффициенты, определяемые экспериментальным путем при изменении кинематики станков, при существующей кинематике принимается  $q_p = 2,5$  и  $q_l = 0,3$ ;

$K$  - удельная работа резания, Н/мм<sup>2</sup>;

$b', h$  - ширина и высота пропила, мм;

$H$  - ход пильной рамки лесопильной рамы, м;

$n$  - частота вращения коленчатого вала лесопильной рамы, мин<sup>-1</sup>;

$v$  - скорость резания, м/с.

Методики расчета удельной работы резания при рамном и ленточном пиении дана в работе [1]. Формулы для расчета боковых сил, действующих на рамные пилы при рамном пиении, приведены в работе [2]. Аналогично могут быть получены формулы для расчета боковых сил, действующих на пилы при пиении древесины на ленточнопильных станках.

Скорость подачи с ограничением по точности пиления вычисляют следующим образом:

на лесопильных рамах

$$u_T = \frac{P_{кр} H n \sqrt{1 - \frac{Q}{j_n [y]}}}{q_p K b' h}; \quad (6)$$

на ленточнопильных станках

$$u_T = \frac{60 P_{кр} v \sqrt{1 - \frac{Q}{j_n [y]}}}{q_p K b' h}. \quad (7)$$

Допускаемое отклонение пил при пиении древесины определяется по формуле

$$[y] = \sqrt{\frac{A_z^2 - A_{\text{поз}}^2 - 2A_{\text{шт}}^2 - A_{\text{ус}}^2}{8}}, \quad (9)$$

где  $A_r$ ,  $A_{\text{поз}}$ ,  $A_{\text{уш}}$ ,  $A_{\text{ус}}$  - соответственно поля допусков толщины пиломатериалов, позиционирования пил (у лесопильных рам - толщины межпильных прокладок), уширения зубьев, усушки пиломатериалов, мм.

Разработанная методика расчета скорости подачи с ограничением по точности может быть использована для разработки режимов пиления древесины на лесопильных рамах и ленточнопильных станках; обоснования норм точности подготовки пил и узлов станков к работе; определения направлений модернизации и создания новых типов лесопильных рам и ленточнопильных станков.

Древесина - ценный природный материал. В условиях ее дефицита вопросы рационального использования древесного сырья имеют большое значение. Нами разработана методика расчета выхода пиломатериалов, щепы и опилок, которая использована в работах [3, 5, 6]. При исходных данных для расчета (номинальный диаметр бревен в вершине  $d_n = 240$  мм, длина бревна  $l_6 = 5,2$  м, его сбег  $c$ , точность сортировки бревен по диаметрам  $a = \pm 10$  мм, постав, ширина пропила  $b'$ , поле рассеяния толщины пиломатериалов (точность пиления)  $\omega = 2$  мм, смещение оси бревна  $\varepsilon_1$  или бруса  $\varepsilon_2$  относительно оси поставы) принято:  $\varepsilon_1 = \varepsilon_2 = 0$ ; постав первого прохода 22 - 22 - 150 - 22 - 22; постав второго прохода 22 - 22 - 60 - 60 - 22 - 22. Выполненные расчеты позволили оценить влияние различных факторов на выход пиломатериалов, щепы и опилок и определить пути рационального использования древесины при производстве пиломатериалов.

Расчеты показали, что уменьшение ширины пропила на 1 мм дает увеличение соответственно выхода пиломатериалов и щепы на 1,3 и 1,5 % и уменьшение выхода опилок на 2,8 %. Снижение ширины пропила необходимо вести в двух направлениях: путем повышения технической культуры подготовки инструмента и обслуживания существующих лесопильных станков (дополнительное повышение выхода пиломатериалов на 0,5...0,7 %) и путем создания нового более совершенного оборудования, обеспечивающего повышение жесткости, устойчивости и долговечности пил (0,6...0,9 %).

Выполнены расчеты, с помощью которых определено влияние смещения оси бревна  $\varepsilon_1$  и бруса  $\varepsilon_2$  относительно оси поставы на выход пиломатериалов. Приняты условия:  $d_n = 160$  мм,  $a = \pm 10$  мм,  $l_6 = 6,5$  м,  $\omega = 2$  мм,  $b' = 4$  мм, постав первого прохода 19 - 100 - 19, постав второго прохода 19 - 32 - 32 - 32 - 19. Расчеты показали, что при увеличении  $\varepsilon_1$  и  $\varepsilon_2$  от 0 до 10 мм выход пиломатериалов уменьшается на 3,7 %. С увеличением  $\varepsilon_1$  и  $\varepsilon_2$  интенсивность снижения выхода пиломатериалов возрастает.

Для уменьшения  $\varepsilon_1$  и  $\varepsilon_2$  необходимо у лесопильных рам совместить центр поставы пил с центром пильной рамки, а впередирамную тележку оборудовать механизмом поперечного перемещения бревна.

При определении влияния точности пиления на выход пиломатериалов приняты условия:  $d_n = 240$  мм,  $a = \pm 10$  мм,  $l_6 = 5,2$  м,  $\varepsilon_1 = \varepsilon_2 = 0$ , постав первого прохода 22 - 22 - 150 - 22 - 22, постав второго прохода 22 - 22 - 50 - 50 - 22 - 22,  $b' = 4$  мм,  $\omega = (0,5 \dots 2,5)$  мм через 0,5 мм. Расчеты показали, что с уменьшением  $\omega$  на 1 мм выход пиломатериалов увеличивается на 1,4 %. Точность пиления древесины рамными и ленточными пилами может быть повышена за счет повышения точности подготовки инструмента и оборудования к работе; модернизации существующего оборудования путем установки над и под распиливаемым материалом направляющих для пил; создании лесопильного оборудования нового поколения, обеспечивающего повышение жесткости и устойчивости пил и точность движения пил и распиливаемого материала.

Влияние точности сортировки бревен  $a$  на выход пиломатериалов рассмотрено при следующих условиях:  $d_n = 160$  мм,  $l_6 = 5,2$  м,  $\varepsilon_1 = \varepsilon_2 = 0$ ,  $b' = 4$  мм, постав первого прохода 22 - 22 - 100 - 22 - 22, постав второго прохода 22 - 22 - 44 - 44 - 22 - 22,  $\omega = 2$ . Расчеты показали, что при изменении  $a$  от 5 до 10 мм выход пиломатериалов  $Q_n$  изменился на 0,1 %; при изменении  $a$  от  $\pm 10$  до  $\pm 20$  мм - на 1,5 %; при изменении  $a$  от  $\pm 20$  до  $\pm 30$  мм - на 2,1 %. При других значениях  $d_n$  и поставках влияние  $a$  на  $Q_n$  может иметь иной характер. Соответствия  $d_n$  поставу пил можно достичь двумя путями: сортировкой бревен или автоматической настройкой постава пил лесопильного станка на конкретное бревно или группу бревен, поступающих на распиловку.

Второе направление перспективно, так как позволяет повысить производительность труда за счет упрощения технологического процесса на складах сырья, повысить выход пиломатериалов, освободить большое количество работающих от тяжелого и неквалифицированного труда.

Интенсификация пиления древесины рамными и ленточными пилами может выполняться на трех уровнях.

Первый уровень - интенсификация пиления на действующем оборудовании с применением серийного инструмента. Она заключается в повышении качества подготовки пил и станка к работе, правильном выборе параметров пил, использовании средств контроля за качеством подготовки пил, повышении коэффициентов машинного и рабочего времени. Следовательно, первый уровень повышает техническую культуру на производстве.

Второй уровень - модернизация действующего лесопильного оборудования. У лесопильных рам нет согласования скоростей резания и подачи, несовершенны направляющие пыльной рамки, большая свободная длина пил (рис. 2, а). Введение в механизм подачи устройства согласования скоростей резания и подачи, применение новой конструкции направляющих пыльной рамки и аэроэстатических направляющих для пил (рис. 2, б) позволит повысить производительность действующих лесопильных рам, качество и выход пиломатериалов. Пилы ленточнопильных станков устанавливают в направляющих с зазором (рис. 3, а) и имеют малую жесткость. Ленточно-



пильные станки могут быть модернизированы за счет применения односторонних отжимных аэростатических направляющих для пил (рис. 3, б).

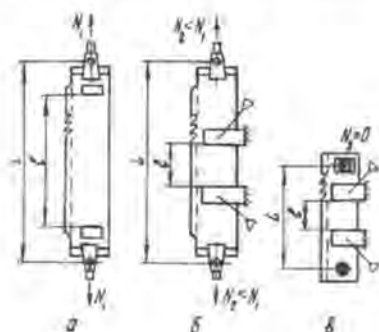


Рис. 2. Пути уменьшения свободной длины рамных пил в плоскости наибольшей  $L$  и наименьшей  $l$  жесткости за счет межпильных прокладок (а), направляющих для пил (б), направляющих для пил и уменьшения хода пил (в)

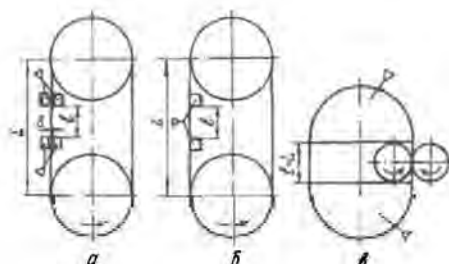


Рис. 3. Пути уменьшения свободной длины ленточных пил в плоскости наибольшей  $L$  и наименьшей  $l$  жесткости за счет двусторонних направляющих для пил, установленных с зазором (а), односторонних направляющих для пил (б), криволинейных направляющих (в)

Третий уровень – создание лесопильного оборудования нового поколения, в котором должны быть максимально устранены недостатки, присущие лесопильному оборудованию.

При одновременном уменьшении длин  $l$  и  $L$  (см. рис. 2, а) можно создать быстроходную короткоходовую лесопильную раму с нерастянутыми «плавающими» пилами, совершающими движение в аэростатических направляющих. Применение нового узла резания позволит уменьшить габарит и металлоемкость лесопильной рамы в 2 раза, поднять ее производительность на 15...20 %, увеличить выход пиломатериалов на 1,5...2,0 % и повысить их качество. На основании изобретений (а. с. № 266188, 818859, 859153, 872257, 935265), конструктивных решений и исследований автора создан экспериментальный образец такой лесопильной рамы. Испытания подтвердили возможность и целесообразность использования лесопильных рам нового типа в лесопильном производстве. Узел резания экспериментальной лесопильной рамы с нерастянутыми «плавающими» пилами, совершающими движение в аэростатических направляющих, показан на рис. 4. При использовании направляющих для пил и применении коротких нерастянутых «плавающих» пил можно создать лесопильную раму (если можно такой станок назвать рамой) без пильной рамки (а. с. № 1113245).

Значительного повышения эффективности пиления древесины ленточными пилами можно достичь при использовании ленточнопильного станка с пилой, движущейся по криволинейным аэростатическим направляющим (см. рис. 3, в). Этот тип станка относится к ресурсосберегающему оборудованию, так как при его использовании повышается выход пилома-

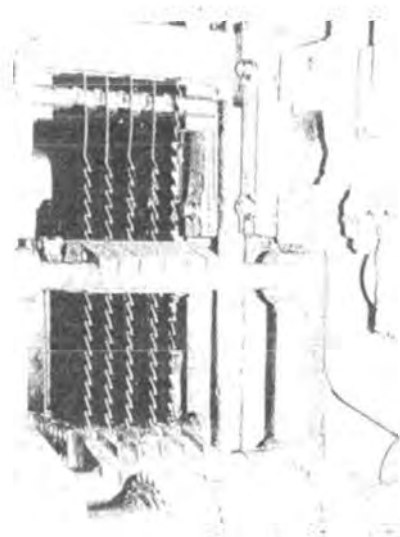


Рис. 4. Узел резания экспериментальной лесопильной рамы с нерастянутыми пилами, совершающими движение в аэростатических направляющих

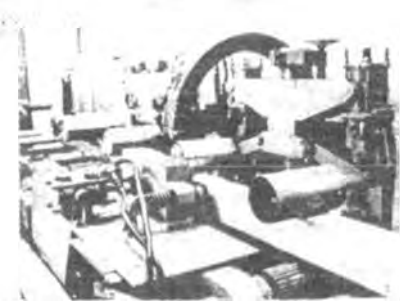


Рис. 5. Экспериментальный ленточнопильный станок с пилой, движущейся по криволинейным аэростатическим направляющим

териалов на 1...3 %, на 10...15 % снижаются энергозатраты на резание, уменьшается металлоемкость станка на 20...25 %, повышается долговечность пил в 15–20 раз, открывается возможность использовать ленточные пилы с зубьями, оснащенными твердым сплавом, упрощается технология изготовления станка, устраняется такой источник шума, как пильные шкивы.

На основании изобретений (а. с. № 408773, 1069992, 1724458, 1731632), технических решений и комплекса исследований автора созданы экспериментальные образцы ленточнопильного станка нового типа. Один из них показан на рис. 5. Производственные испытания экспериментальных образцов ленточнопильного станка с криволинейными аэростатическими направляющими подтвердили перспективность этого направления в совершенствовании ленточнопильного оборудования.

У ленточнопильного станка нового типа большое значение имеет надежность привода пилы. Возможны различные конструкции механизма привода [4], но наиболее простым и изученным является привод пилы с помощью фрикционных (пневматических) колес [8]. В приводе может быть одно, два, четыре и более приводных колес

в зависимости от высоты пропила, породы и гидротермического состояния древесины, типа станка. Методика определения основных параметров механизма привода пилы ленточнопильного станка с криволинейными аэростатическими направляющими дана в работе [7].

При использовании привода с четырьмя приводными колесами для уменьшения свободной длины пилы  $l$  может быть использовано дополнительное направляющее устройство (а. с. № 1731632). Принципиальная схема узла резания ленточнопильного станка с криволинейными и дополнительными плоскими аэростатическими направляющими приведена на рис. 6. Применение дополнительного съемного направляющего устройства позволяет иметь свободную длину  $l$ , незначительно превышающую высоту про-

пила  $h$  (независимо от положения верхней криволинейной направляющей, определяемого габаритами механизма привода пилы).

Значительного роста эффективности лесопильного производства можно достичь при создании гибких автоматизированных лесопильных линий на базе многопильных ленточнопильных станков, состоящих из однопильных модулей, автоматически перенастраиваемых с учетом особенностей распиливаемого сырья. Распиловка блоком пил с большой скоростью подачи обеспечивает высокую производительность линии, малая ширина пропила, соответствие постава параметрам сырья (диаметру, сбегу, кривизне) и минимальное смещение оси постава относительно оси бревна – высокий выход пиломатериалов, отсутствие требований к точной сортировке бревен – механизацию и автоматизацию работы на складе сырья и повышение производительности труда на этом участке в несколько раз.

Для создания таких линий необходимо решить ряд вопросов. Основные из них следующие:

создать однопильные ленточнопильные модули, обеспечивающие высокую точность пиления, большую долговечность пил и имеющие малые габариты и металлоемкость;

создать средства позиционирования однопильных модулей, обладающие высокой точностью и быстродействием; создать технические средства, автоматически определяющие основные геометрические характеристики поступающего на распиловку сырья (диаметр, сбег, кривизну, смещение оси бревна относительно оси постава);

разработать оптимальные технологические схемы распиловки бревен с учетом их геометрических характеристик;

разработать и создать вычислительные и управляющие средства, перерабатывающие полученную информацию о характеристике поступающего на распиловку сырья, выбирающие оптимальную схему раскроя и дающие команды на управление позиционерами фрезерных и ленточнопильных модулей;

создать новые марки стали для ленточных пил, обеспечивающие высокую прочность полотен и износостойкость зубьев;

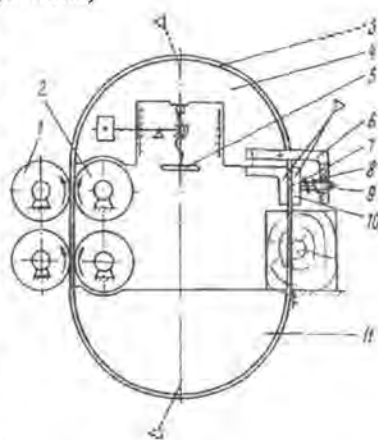


Рис. 6. Схема узла резания ленточнопильного станка с криволинейными и дополнительными плоскими азростатическими направляющими: 1, 2 – приводные фрикционные колеса; 3 – ленточная пила; 4, 11 – соответственно верхняя и нижняя криволинейные азростатические направляющие; 5 – механизм натяжения пилы; 6 – кронштейн; 7, 10 – соответственно коренная и прижимная дополнительные плоские азростатические направляющие; 8 – пружина; 9 – направляющий стержень

повысить качество изготовления ленточных пил, прямолинейности задней кромки, равномерность твердости и напряженного состояния, уменьшить разнотолщинность;

создать типовые централизованные инструментальные участки, оснащенные современными станками для отладки ленточных пил и средствами контроля качества подготовки пил;

подготовить высококвалифицированные кадры для обслуживания оборудования, средств автоматики и отладки ленточных пил.

Для ликвидации отставания в этом направлении от стран с развитым лесопилением и выхода на передовые позиции необходимо все отмеченные вопросы решать системно, комплексно и быстро.

В качестве головного станка в таких линиях может быть использован многопильный станок, скомпонованный из однопильных ленточных модулей с криволинейными аэростатическими направляющими. Можно ожидать, что многопильные ленточнопильные станки с криволинейными аэростатическими направляющими будут иметь существенные преимущества перед многопильными ленточнопильными станками традиционной конструкции:

1) повышение точности пиления, так как у однопильных модулей в несколько раз меньше свободная длина пилы в плоскости наибольшей жесткости;

2) увеличение надежности работы станка, так как в несколько раз возрастает долговечность пил;

3) уменьшение массы и габаритных размеров;

4) снижение уровня шума, так как отсутствуют шкивы;

5) сокращение времени и повышение точности позиционирования однопильных модулей;

6) упрощение изготовления станка.

В качестве станков второго ряда могут быть использованы короткоходовые быстроходные лесопильные рамы с пилами, движущимися в аэростатических направляющих.

#### СПИСОК ЛИТЕРАТУРЫ

- [1]. Бершадский А.Л., Цветкова Н.И. Резание древесины. - Минск: Высш.шк., 1975.- 304 с. [2]. Прокофьев Г.Ф. Боковые силы, действующие на рамные пилы, и влияние их на точность пиления древесины //Лесн. журн.- 1991.- № 5. - С. 82-89.- (Изв. высш. учеб. заведений). [3]. Прокофьев Г.Ф., Ершов С.В., Короткова М.Л. К расчету совместного влияния смещения оси бревна и бруса относительно оси постава на выход пиломатериалов // Межвуз. сб. науч. тр./ЛТА.- СПб.- 1992.- С. 8-13. [4]. Прокофьев Г.Ф. Интенсификация пиления древесины рамными и ленточными пилами. -М.: Лесн. пром-сть, 1990.- 240 с. [5]. Прокофьев Г.Ф., Короткова М.Л. Влияние ширины пропила на объемный выход пиломатериалов, щепы и опилок // Комплексное использование древесины: Научн. тр./ЦНИИМОД.- 1994.- С. 24-33. [6]. Прокофьев Г.Ф. Определение влияния точности размеров пиломатериалов на их выход // Перспективные направления использования сырья и совершенствования продукции в лесопилении. Науч.